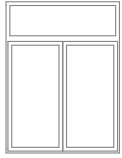

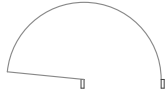
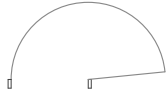





OKNA	O1	O2
Quantity	17	2
W x H Size	150x200	150x70
Window sill hei...	85	215
Window head ...	285	285
3D Front View		

DRZWI	D1	D1	D2	D3	D3
Quantity	1	3	2	1	3
W x H Size	110x210	110x210	150x210	150x240	150x240
Orientation	P	L	P	L	P
2D Symbol					

KOD QR

LEGENDA

WSZYSTKIE WYMIARY NALEŻY SPRAWDZIĆ W NATURZE

JEDNOSTKA PROJEKTOWA:

BARTOSZEWSKI ARCHITEKTURA

ul. Złoczowska 11, Warszawa, 03-972,
 (+48) 601 350 765, (+48) 22 617 03 05
 www.BiuroArchitektoniczne.com
 bartoszewski@biuroarchitektoniczne.com

PROJEKT:

ROZBUDOWA BUDYNKU SZKOŁY
- dobudowa skrzydła do budynku szkoły
 dz. nr ew. 201/2, Rozniszew 29, 26-910 Magnuszew

INWESTOR:

Gmina Magnuszew
 ul. Saperów 24,
 26-910 Magnuszew

FAZA:

PROJEKT BUDOWLANY

BRANŻA:

ARCHITEKTURA

PROJEKTANT:

PODPIS:

ZESPÓŁ PROJEKTOWY:

mgr inż. arch. Wojciech Bartoszewski
mgr inż. arch. Zuzanna Żołnierczyk

PODPIS:

RYSUNEK:

STOLARKA OKIENNA I DRZWIOWA

NUMER RYSUNKU:

01 - A - 11

WERSJA: SEKCJA: NR. RYS.:

SKALA:

DATA:

NR STR.:

1:100

2019-10-04