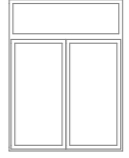

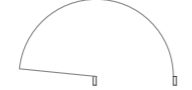

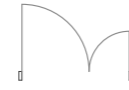
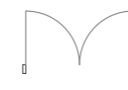
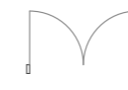


| OKNA               | O1  | O2  |
|--------------------|---|---|
| Quantity           | 17  | 2   |
| W x H Size         | 150x200   | 150x70  |
| Window sill hei... | 85  | 215   |
| Window head ...    | 285   | 285   |
| 3D Front View      |  |  |

| DRZWI       | D1  | D1  | D2   | D3  | D3  |
|-------------|---|---|--|---|---|
| Quantity    | 1   | 3   | 2  | 1   | 3   |
| W x H Size  | 110x210   | 110x210   | 150x210  | 150x240   | 150x240   |
| Orientation | P   | L   | P  | L   | P   |
| 2D Symbol   |  |  |  |  |  |

KOD QR

## LEGENDA

WSZYSTKIE WYMIARY NALEŻY SPRAWDZIĆ W NATURZE

JEDNOSTKA PROJEKTOWA:

## BARTOSZEWSKI ARCHITEKTURA

ul. Złoczowska 11, Warszawa, 03-972,  
 (+48) 601 350 765, (+48) 22 617 03 05  
 www.BiuroArchitektoniczne.com  
 bartoszewski@biuroarchitektoniczne.com

PROJEKT:

**ROZBUDOWA BUDYNKU SZKOŁY**  
**- dobudowa skrzydła do budynku szkoły**  
 dz. nr ew. 201/2, Rozniszew 29, 26-910 Magnuszew

INWESTOR:

Gmina Magnuszew  
 ul. Saperów 24,  
 26-910 Magnuszew

FAZA:

PROJEKT BUDOWLANY

BRANŻA:

ARCHITEKTURA

PROJEKTANT:

PODPIS:

PROJEKTANT SPRAWDZAJĄCY:

PODPIS:

ZESPÓŁ PROJEKTOWY:

**mgr inż. arch. Wojciech Bartoszewski**  
**mgr. inż. arch. Zuzanna Żołnierczyk**

PODPIS:

RYSUNEK:

### STOLARKA OKIENNA I DRZWIOWA

NUMER RYSUNKU:

01 - A - 13

WERSJA: SEKCJA: NR. RYS.:

SKALA:

DATA:

NR STR.:

1:100

2019-10-24