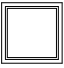
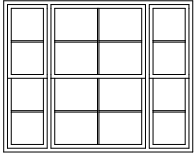
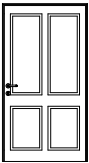
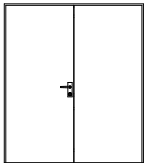

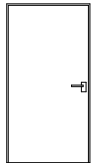
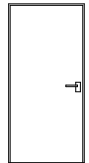

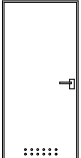
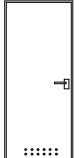
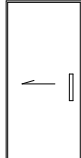


ZESTAWIENIE STOLARKI OKIENNEJ

OZNACZENIE	O1	O2	
WYMIAR	80 x 80	250 x 200	
			
ILOŚĆ	7 szt.	9 szt.	

ZESTAWIENIE STOLARKI DRZWIOWEJ

OZNACZENIE	Dw1	Dw2	D1	D2	D3	D4
WYMIAR w świetle muru	115 x 210	184 x 210	115 x 210	110 x 210	100 x 210	90 x 210
WYMIAR w świetle ościeży	105 x 205	174 x 205	105 x 205	100 x 205	90 x 205	80 x 205
	L P	L P	L P	L P	L P	L P
ILOŚĆ	1 szt.	1 szt.	1 szt.	1 szt. 2 szt.	1 szt. 3 szt.	3 szt. 3 szt.
ILOŚĆ	1 szt.	1 szt.	1 szt.	3 szt.	4 szt.	6 szt.
						
OZNACZENIE	D5	D6	D6			
WYMIAR w świetle muru	90 x 210	80 x 210	80 x 210			
WYMIAR w świetle ościeży	80 x 205	70 x 205	70 x 205			
	L P	L P	L P			
ILOŚĆ	2 szt.	1 szt. 2 szt.	1 szt. 1 szt.			
ILOŚĆ	2 szt.	3 szt.	2 szt.			
						

WSZYSTKIE WYMIARY NALEŻY SPRAWDZIĆ W NATURZE !
uwagi:

BARTOSZEWSKI ARCHITEKTURA

Warszawa, 03-972
ul. Żłoczowska 11
(+48) 601 350 765
www.BiuroArchitektoniczne.pl

inwestor:
URZĄD GMINY MAGNUSZEW
ul. Saperów 24
26-910 Magnuszew

obiekt:
Budynek Społeczno-Kulturalny
dz. nr ew. 63/7 obr. Przewóz
Tarnowski, Gmina Magnuszew,

autor:

opracowanie:
arch. Wojciech Bartoszewski

temat rysunku:
zestawienie stolarki okiennej i drzwiowej

faza: PAB	branża: A	
--------------	--------------	--

skala: 1:100	data: maj 2013	nr rysunku: 16
-----------------	-------------------	-------------------