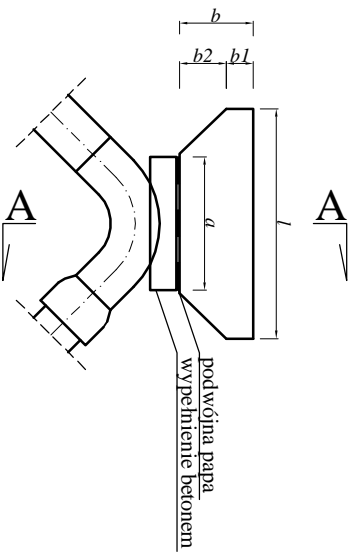
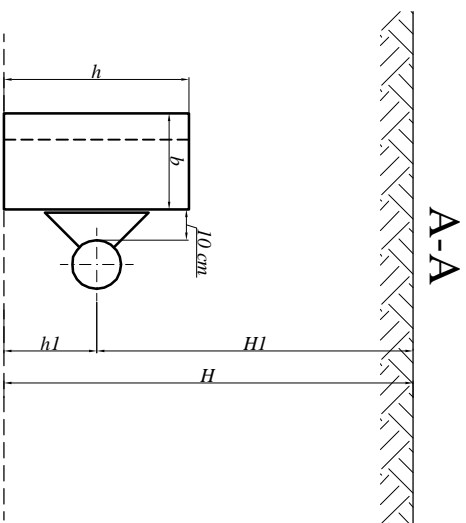


BLOKI OPOROWE



Łuki 90° : $H1=1,75$ m, $h=65$ cm, $l=100$ cm, $b=35$ cm, $b1=15$ cm, $b2=20$ cm, $h1=30$ cm

Trojńniki : $H1=1,75$ m, $h=55$ cm, $l=80$ cm, $b=30$ cm, $b1=0,15$ cm, $b2=15$ cm, $h1=26$ cm

Bloki wykonuje się z betonu B-10
Cement - portlandzki "250"

W trakcie wykonywania bloku powinny być spełnione następujące warunki:

- stopa bloku oraz tylna ściana muszą być oparte na rodzimym, nienuższonym gruncie,
- betonowanie bloku musi przebiegać w sposób ciągły, niedopuszczalne są przerwy robocze,
- przestrzeń między rurą i blokiem wypełnia się betonem, który od bloku należy oddzielić podwójną papą

PRZEDSIĘBIORSTWO PROJEKTOWO-USŁUGOWO-HANDLOWE "R.A.W." Robert Wojnowicz, 94-101 Łódź, ul. Narciarska 8/13			
Rodzaj dokumentacji: PROJEKT BUDOWLANY SIECI WODOCIĄGOWEJ I KANALIZACYJNEJ Z PRZYŁĄCZAMI W MIEJSCOWOŚCIACH KLODA, PRZYDWORZYZCE, GMAAGNUSZEW			
Tytuł rysunku: BLOKI OPOROWE			
Projektował: mgr inż. Janusz Fengler upr. bud. nr 324/82/87			
Sprawdził: mgr inż. Jacek Wiśniewski upr. bud. nr 323/80/WL, 167/86 WL, 379/81/ WM/L			
Opracował: mgr inż. Agnieszka Szczepaniak		Nr rys. 53	Data: 05/2006
			Strona