

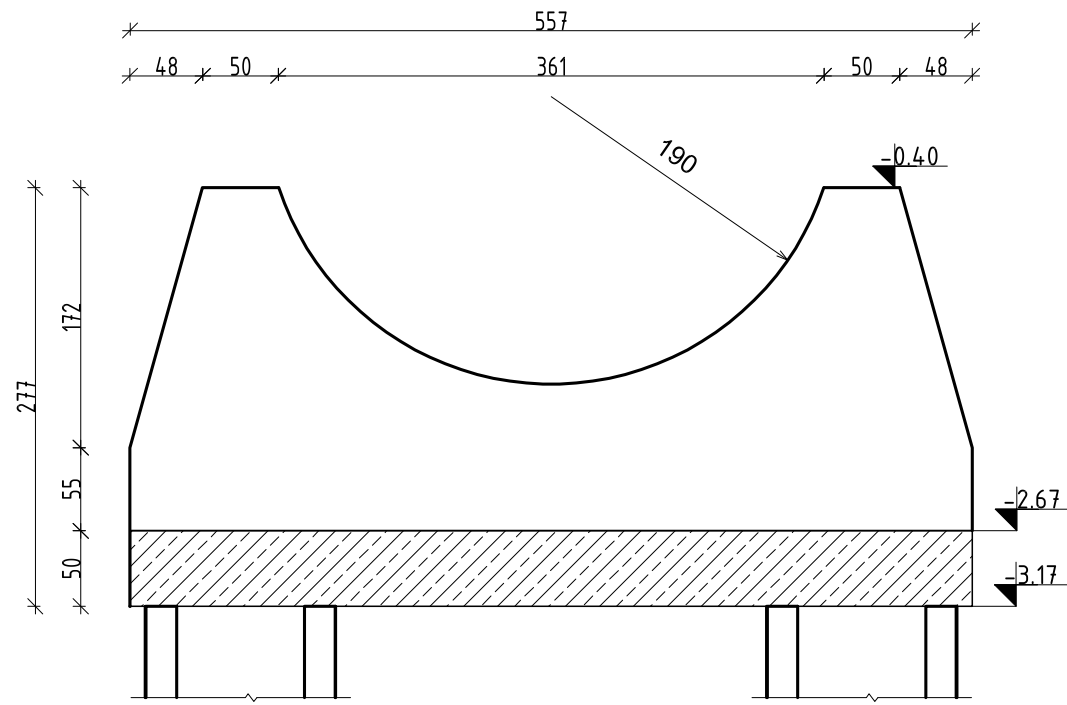
ZBROJENIE ŚCIAN SF.0.1/SF.0.2												
Nr	Typ pręta	Dłg. pręta [cm]	Obraz kształtu	Dłg. segmentu [cm]					Ilość/ogół. [szt.]	Dłg./ogół. [m]	Masa/jedn. [kg/mb]	Masa/ogół. [kg]
				A	B	C	H1	H2				
SF.0.1												
1	12 A-IIIIN	mb.	A H1	0	0	40	0		327,9	0,888	291,1	
3	6 A-0	66	przewiązki	4,6	0	0	10	10	38	25,1	0,222	5,6
2	8 A-IIIIN	mb.	A	0	0	0	0		172,6	0,395	68,2	
4	12 A-IIIIN	136	H1 A H2	4,1	0	0	50	50	56	76	0,888	67,5
5	8 A-IIIIN	181	B A H1	4,3	4,3	0	7	7	6	10,8	0,395	4,3
6	12 A-IIIIN	489	A	196	489				4	19,6	0,888	17,4
SF.0.2												
1	12 A-IIIIN	mb.	A H1	0	0	40	0		268,2	0,888	238,1	
3	6 A-0	66	przewiązki	4,6	0	0	10	10	38	25,1	0,222	5,6
2	8 A-IIIIN	mb.	A	0	0	0	0		172,3	0,395	68,0	
4	12 A-IIIIN	136	H1 A H2	4,1	0	0	50	50	62	84,1	0,888	74,7
5	8 A-IIIIN	181	B A H1	4,3	4,3	0	7	7	24	43,5	0,395	17,2
6	12 A-IIIIN	489	A	196	489				4	19,6	0,888	17,4

ZBROJENIE ŚCIAN SF.0.1/SF.0.2 / RAZEM		
Typ pręta	Długość/ogół. [m]	Masa/ogół. [kg]
6 A-0	64,5	14,3
8 A-IIIIN	523,0	206,5
12 A-IIIIN	877,0	778,9
<b>RAZEM</b>	<b>1464,5</b>	<b>999,7</b>

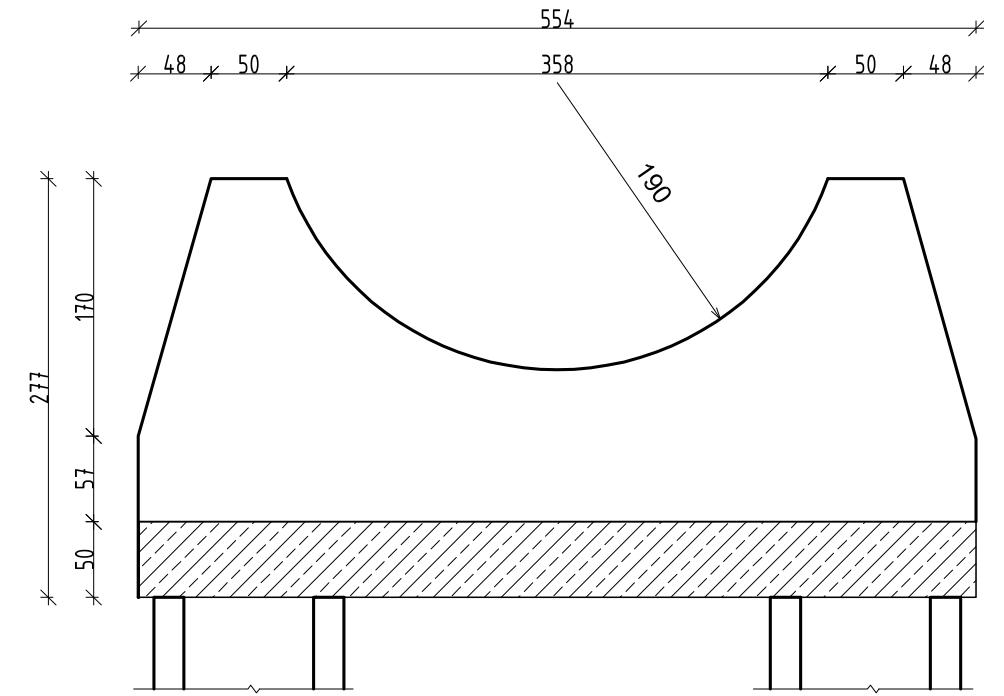
**Uwaga:**  
Przed betonowaniem w fundamencie należy umieścić kotwy fundamentowe, wg rys. K06.

**Beton C30/37**  
**Stal (St0S) A0 - φ**  
**(BSt500) A-IIIIN - #**  
otulina 3,0cm  
otulina od gruntu 5,0cm

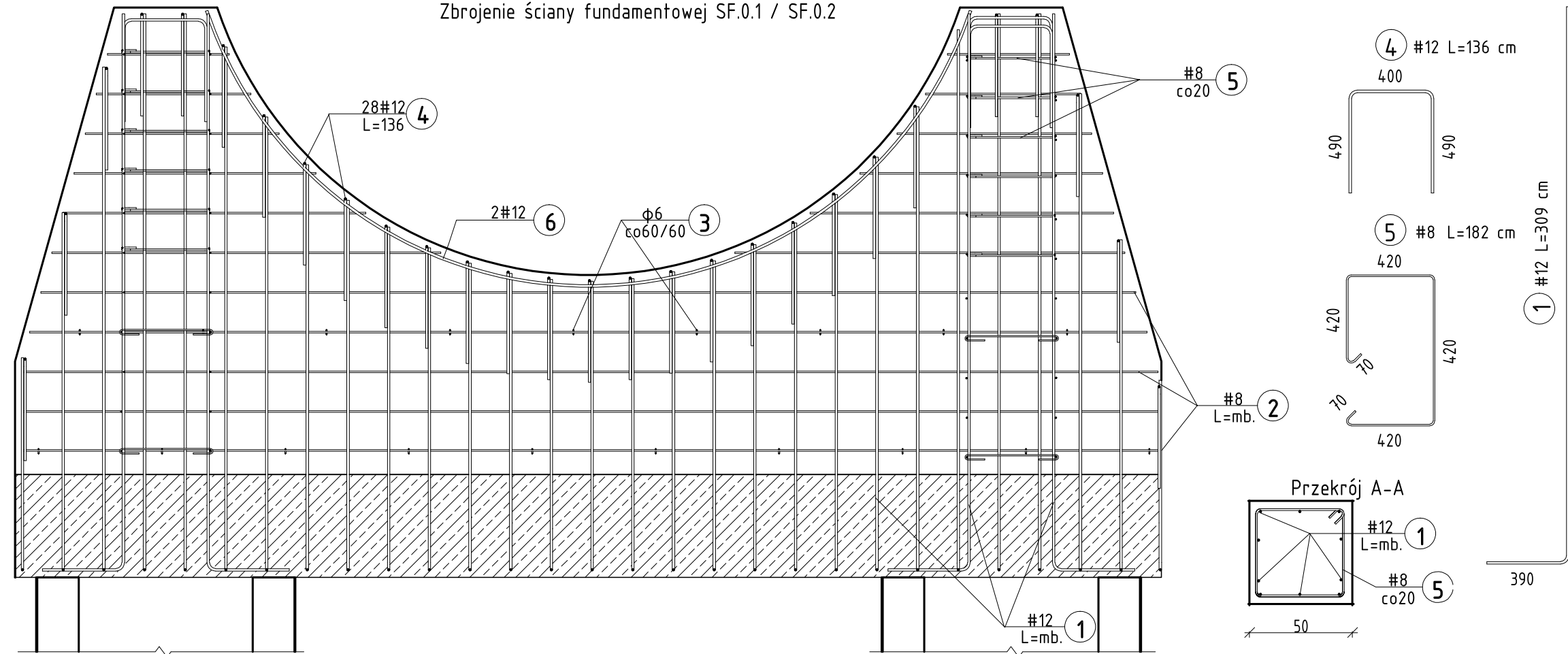
### ŚCIANA SF.0.1



### ŚCIANA SF.0.2

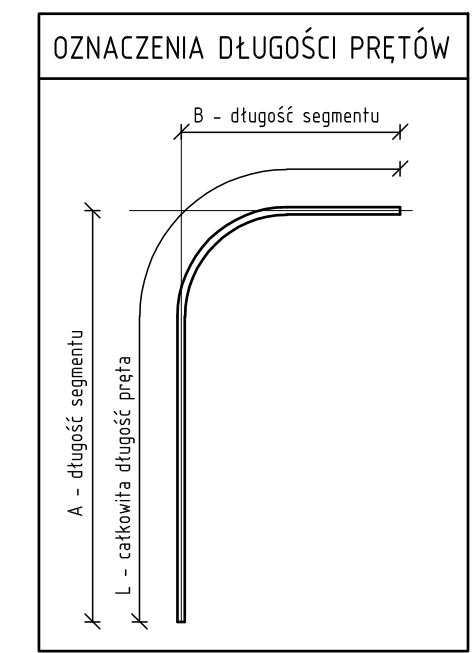


Zbrojenie ściany fundamentowej SF.0.1 / SF.0.2



**Uwaga:**  
Zbrojenie nr1 dociąć na budowie. Zestawienie przedstawia zapotrzebowanie na stal z uwzględnieniem już dociętych na wymiar prętów według rysunku.

- Uwagi:**
- Roboty wykonywać pod nadzorem osób uprawnionych.
  - Roboty wykonywać zgodnie ze sztuką budowlaną, zasadami BHP i obowiązującymi przepisami.
  - Przed wykonaniem zapoznać się z opisem technicznym.
  - Wszelkie niezgodności w dokumentacji zgłaszać projektantowi przed wykonaniem.
  - Projekt rozpatrywać łącznie z projektem architektury.



Inwestor:	<b>Gmina Magnuszew</b> <b>ul. Saperów 24, 26-910 Magnuszew</b>	Nr rys.:	<b>K03</b>
Tytuł projektu:	<b>PROJEKT BUDOWLANY WIEŻY WIDOKOWEJ W MNIESZEWIE</b>	Skala:	<b>1:25/1:50</b>
Treść rysunku:	<b>Ściany fundamentowe SF.0.1/SF.0.2</b>	Format:	
Stanowisko:	Imię i nazwisko: _____ Spec.: _____ Nr uprawnień: _____ Data: _____	Stadium:	<b>PROJEKT WYKONAWCZY</b>
Projektant:	<b>inż. Grzegorz Mazurek</b> <small>upr. bud. do proj. bez ograniczeń w specjalności konstrukcyjno-budowlanej</small>	konstr.	MAZ/0457/POOK/11
Sprawdzający:	<b>mgr inż. Andrzej Czajkowski</b> <small>upr. bud. do proj. bez ograniczeń w specjalności konstrukcyjno-budowlanej</small>	konstr.	KL-272/87
Opracowanie:	<b>Piotr Piwek</b>	konstr.	
Biuro projektów:	<b>PRACOWNIA PROJEKTOWA FRAXINUS</b> <b>UL. LANGIEWICZA 20/1, 02-071 WARSZAWA</b> <b>WSZELKIE PRAWA ZASTRZEŻONE</b>	Branża:	<b>KONSTRUKCJA</b>
		Data:	<b>08.03.2017</b>