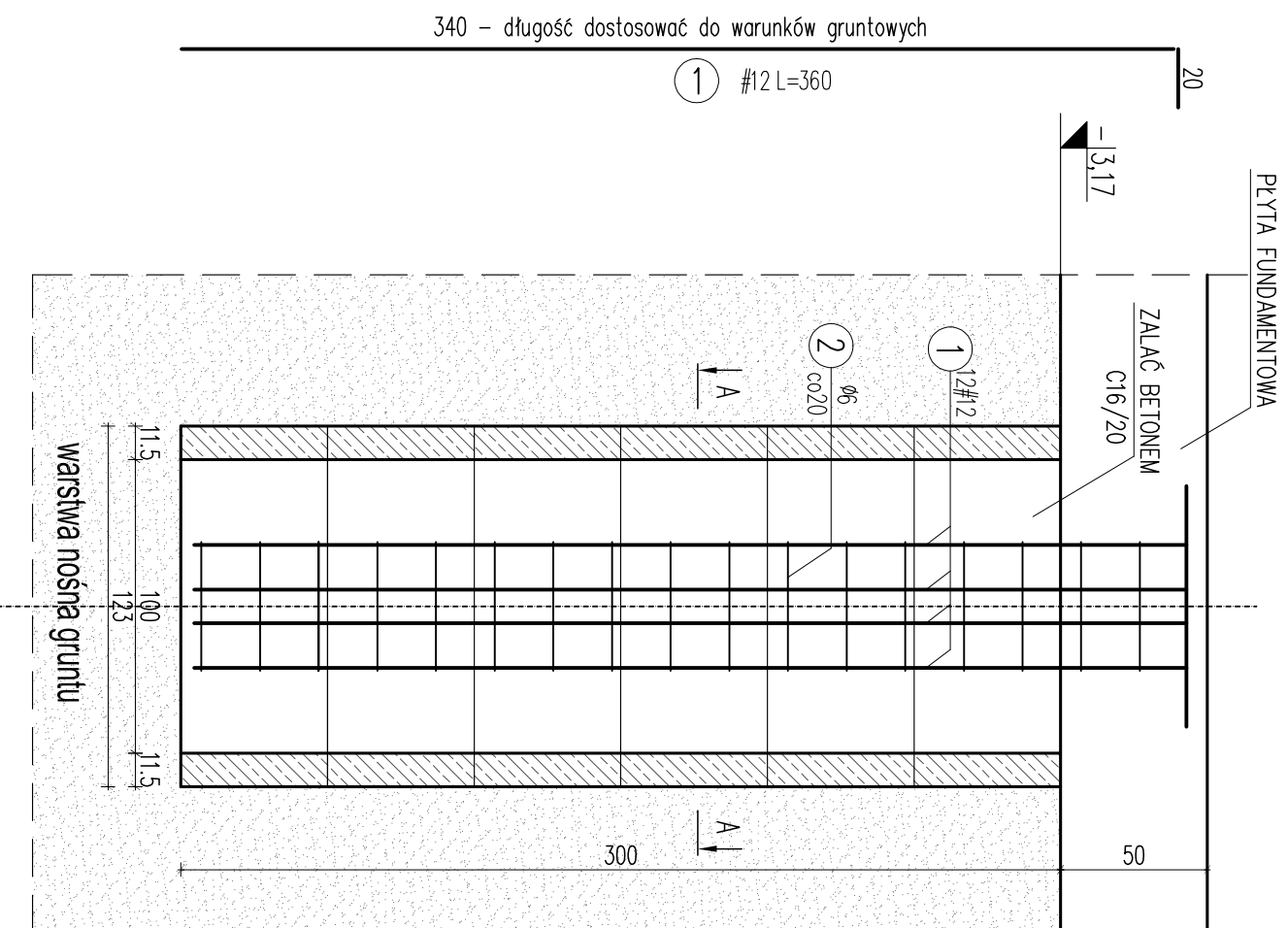


## ST.01 szt.4



**UWAGA:**  
 – Z UWAGI NA WYMAGI PROJEKTU INSTALACJI ODGROMOWEJ, NALEŻY W CELU ZACHOWANIA CIĄGŁOŚCI ZBROJENIA, ZESPAWAĆ ZE SOBĄ POŁĄCZENIA min. 3 szt. PRĘTÓW PODŁUŻNYCH PODWAJIN. DODATKOWO TE 3 PRĘTY NALEŻY PRZYSPAWAĆ DO KOŁEŃ FUNDAMENTOWYCH I DO ZBROJENIA PIONOWEGO STUDIŃ.

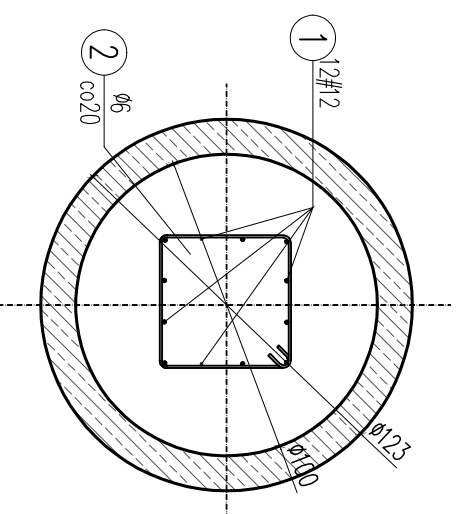
### ZESTAWIENIE STALI ZBROJENIOWEJ

Element	Liczba [szt.]	Nr pręta	Średnica		Długość [cm]	Ilość/elem [szt.]	Ilość/ogół [szt.]	Długość ogólna	
			A-0 [mm]	A-III [mm]				A-0 [m]	A-III [m]
ST.01	4	1	12	360	12	48			
		2	6	185	17	68	125,80	172,80	
Długość ogólna wg średnic							125,80	172,80	
Masa 1m pręta							0,222	0,888	
Masa prętów wg średnic							27,93	153,45	
Masa prętów wg rodzajów stali							27,93	153,45	
Masa z bieżącej strony								181	

**UWAGA:**

1. Wymiary prętów kształtkowych podane jako zewnętrzne.
  2. Wymiary prętów w [cm], rzędne w [m].
  3. Usytuowanie studni fundamentowych wg schematu fundamentów
- Średnica wewnętrzna studni – 100cm  
 Średnica zewnętrzna studni – 123cm  
 Stosować studnie żelbetowe, kręgi o wysokości 50cm  
 Po umieszczeniu zbrojenie zalcć betonem B-16/20  
 Dodatkowe informacje dotyczące studni zamieszczone w opisie technicznym konstrukcji. W razie wątpliwości należy zgłosić się do projektanta.

### PRZEKRÓJ A-A



Beton C16/20 – studnie  
 Stal (St05) A0 – Ø  
 (BS1500) A-IIIIN – #  
 otulina 3,0cm  
 otulina w el. stykających się z gruntem 5,0cm

Investor:	Gmina Magnuszew ul. Saperów 24, 26-910 Magnuszew	Nr rys.:	KO4
Tytuł projektu:	PROJEKT BUDOWLANY WIEŻY WIDOKOWEJ W MNIESZEWIE	Skala:	1 : 25
Treść rysunku:	Studnia fundamentowa	Formal:	
Stanowisko:	Inteł i inżynier:	Spec.:	konstr.
Projektant:	inż. Grzegorz Mazurek	Nr uprawnień:	MAZ10457/P00K/11
Sprawdzający:	mgr inż. Andrzej Czajkowski	Data:	
Opracowanie:	Piotr Pwek	Podpis:	
Biurowisko:	PRACOWNIA PROJEKTOWA FRAXINUS UL. LANGIEWICZA 20/1, 02-071 WARSZAWA	Branża:	KONSTRUKCJA
	WSZELKIE PRAWA ZASTRZEŻONE	Data:	08.03.2017