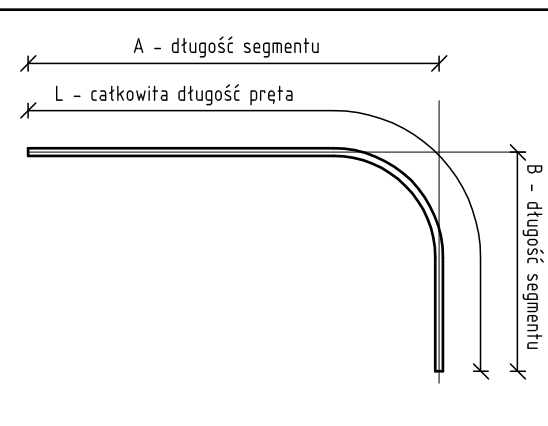
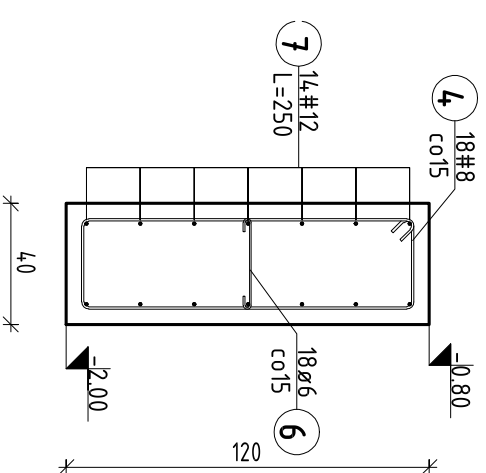


OZNACZENIA DŁUGOŚCI PRĘTÓW



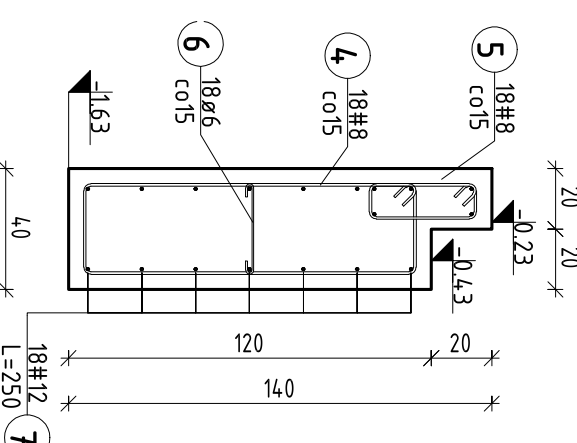
ŚCIANA SF.0.3

L = 2,6 m



ŚCIANA SF.0.4

L = 2,6 m



ZBROJENIE ŚCIAN SF.0.3/SF.0.4

Nr	Typ pręta	Dłg. pręta [cm]	Obraz kształtu	Dłg. segmentu [cm]				Ilość/ogółt [szt.]	Dłg./ogółt [m]	Masa/jedn. [kg/m]	Masa/ogółt [kg]
				A	B	C	H1				
SF.0.3											
4	8 A-IIIN	290		110	30	0	7	18	52.1	0.395	20.6
6	6 A-0	40		30	0	0	4	18	7.2	0.222	1.6
7	12 A-IIIN	250		250	0	0	0	14	35	0.888	31.1
SF.0.4											
4	8 A-IIIN	290		110	30	0	7	18	52.1	0.395	20.6
5	8 A-IIIN	104		36	12	0	7	18	18.7	0.395	7.4
6	6 A-0	40		30	0	0	4	18	7.2	0.222	1.6
7	12 A-IIIN	250		250	0	0	0	18	45	0.888	40.0
RAZEM											

ZBROJENIE ŚCIAN SF.0.3/SF.0.4/ RAZEM

Typ pręta	Długość/ogółt [m]	Masa/ogółt [kg]
6 A-0	14,5	3,2
8 A-IIIN	123,0	48,5
12 A-IIIN	80,0	71,0
RAZEM	217,0	122,7

Beton C30/37

Stal (St0S) A0 -φ
(BS+500) A-IIIN -#
otulina 3,0cm
otulina od gruntu 5,0cm

Uwagi:

- Roboty wykonywać pod nadzorem osób uprawnionych.
- Roboty wykonywać zgodnie ze sztuką budowlaną, zasadami BHP i obowiązującymi przepisami.
- Przed wykonaniem zapoznać się z opisem technicznym.
- Wszelkie niezgodności w dokumentacji zgłaszać projektantowi przed wykonaniem.
- Projekt rozpatrywać łącznie z projektem architektury.

Investor:	Gmina Magnuszew ul. Saperów 24, 26-910 Magnuszew		Nr. ns:	K05
Tytuł projektu:	PROJEKT BUDOWLANY WIEŻY WIDOKOWEJ W MNIESZEWIE		Skala:	1 : 25
Treść rysunku:	Ściany fundamentowe SF.0.3 / SF.0.4		Format:	
Stanowisko:	Imię i nazwisko:	Spec.:	Nr uprawnień:	Data:
Projektant:	inż. Grzegorz Mazurek	konstr.	MAZ0457/POOK/11	
Sprawdzający:	mgr inż. Andrzej Czajkowski	konstr.	KL-272/87	
Opracowanie:	Piotr Piwek	konstr.		
Biurowo projektów:	PRACOWNIA PROJEKTOWA FRAXINUS UL. LANGIEWICZA 20/1, 02-071 WARSZAWA		Branża:	KONSTRUKCJA
	WSZELKIE PRAWA ZASTRZEŻONE		Data:	08.03.2017