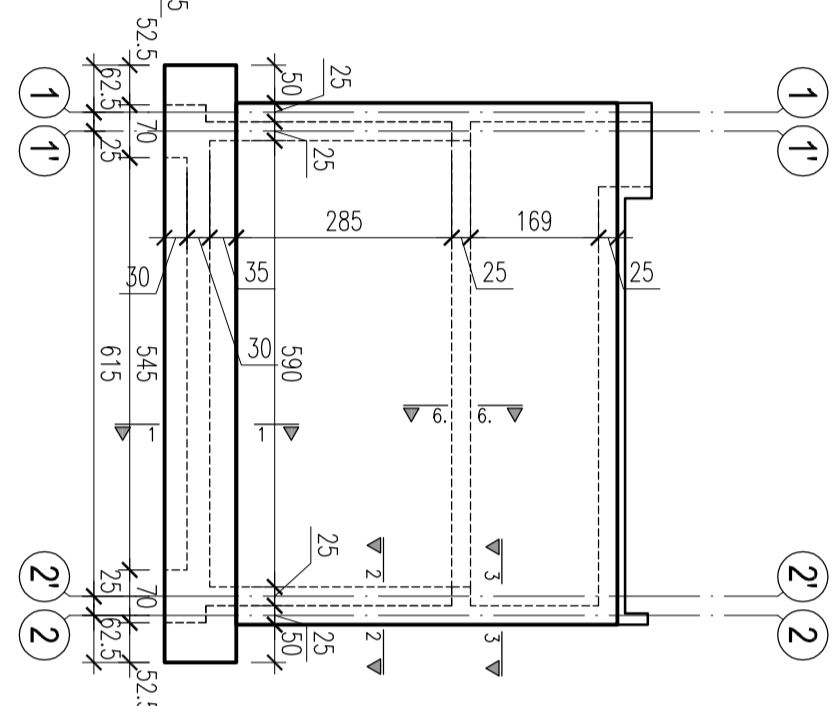
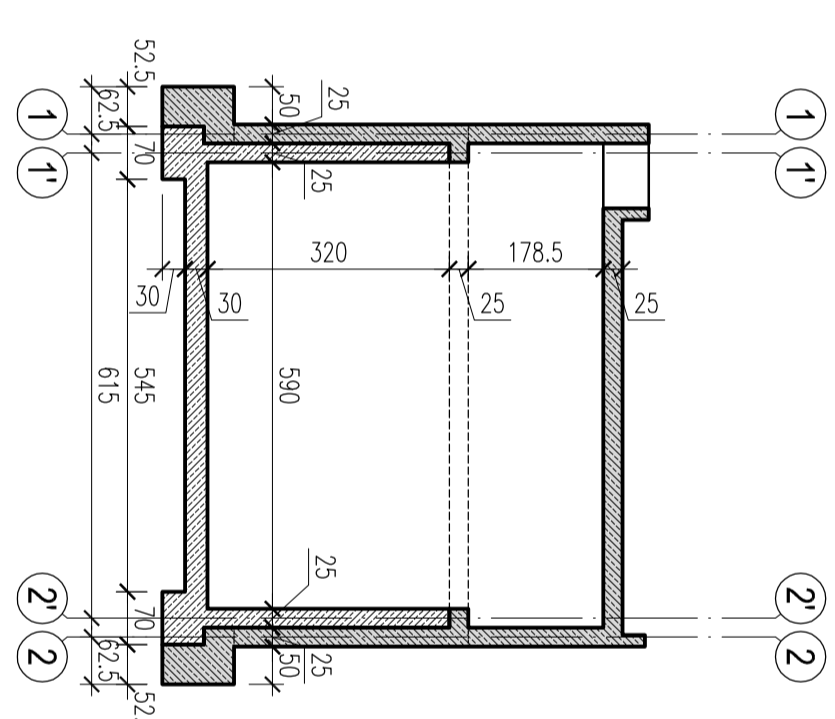


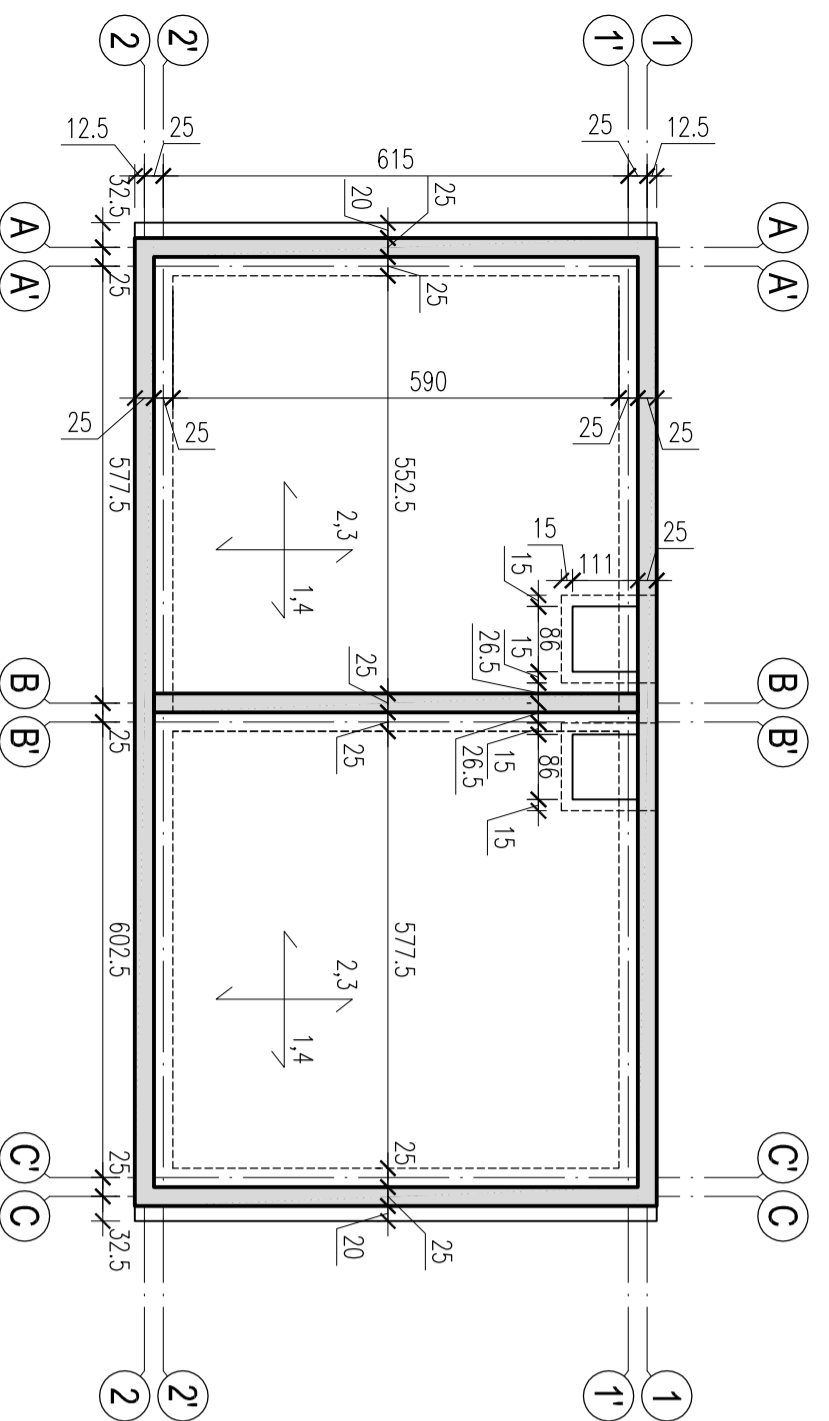
ŚCIANA SC-1, (SC-2 ANALOGICZNIE)
- WIDOK
skala 1:100



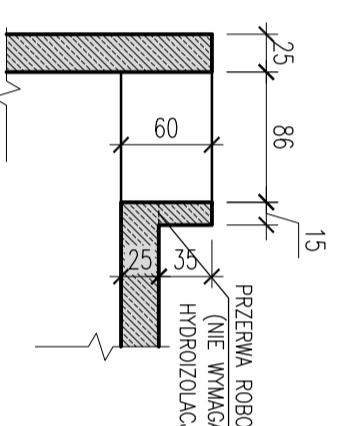
ŚCIANA SC-3, (SC-5 ANALOGICZNIE)
- WIDOK
skala 1:100



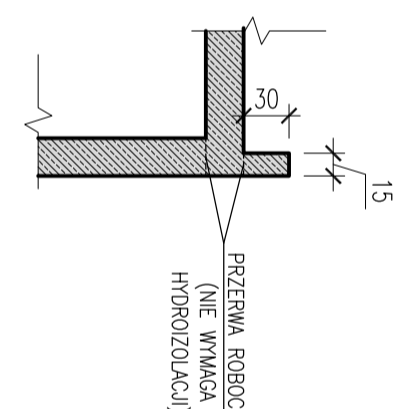
ŚCIANA SC-4 - WIDOK
skala 1:100



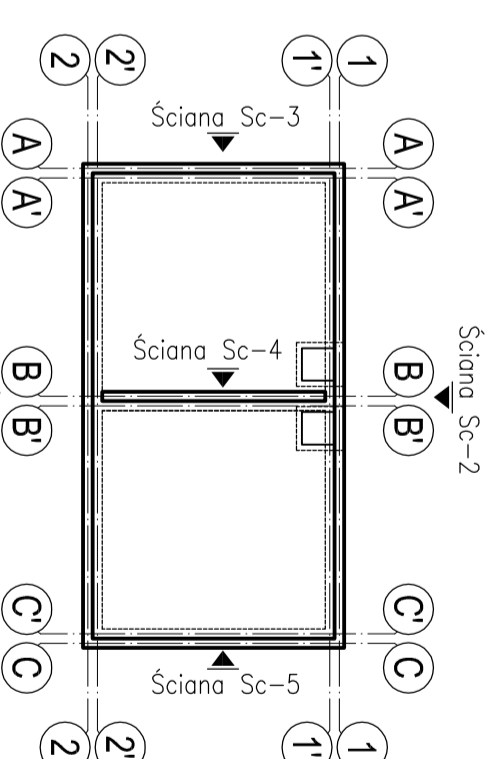
STROPODACH - RZUT
skala 1:100



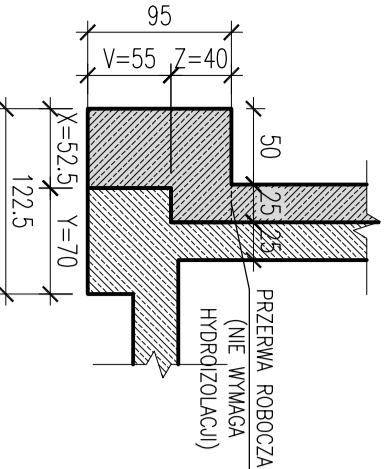
DETAL WŁAZU
skala 1:50



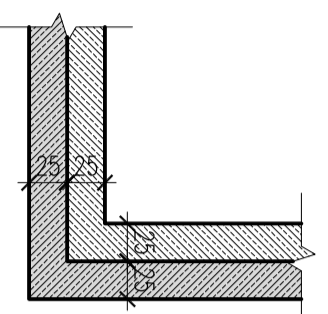
DETAL ATTYKI
skala 1:50



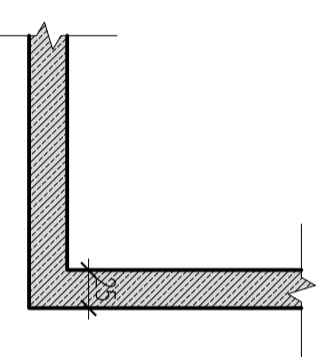
PLAN BUDYNKU -
NUMERY ŚCIAN
skala 1:200



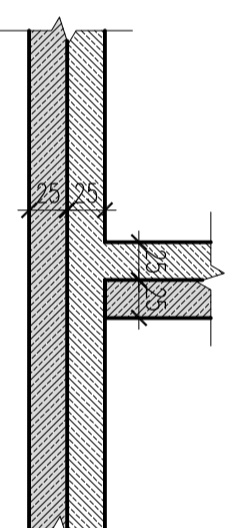
PRZEKRÓJ 1-1
ŁAWA FUNDAMENTOWA
skala 1:50



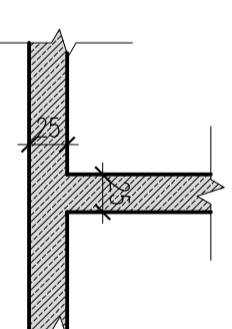
PRZEKRÓJ 2-2
NAROŻE ZEWNĘTRZNE W CZĘŚCI
ŁĄCZONEJ Z ISTNIEJĄCYM ZBIORNIKIEM
skala 1:50



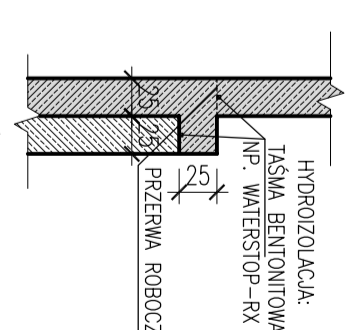
PRZEKRÓJ 3-3
NAROŻE ZEWNĘTRZNE W CZĘŚCI
CZĘŚCI ROZBUDOWYWANEJ
skala 1:50



PRZEKRÓJ 4-4
NAROŻE WEWNĘTRZNE W CZĘŚCI
ŁĄCZONEJ Z ISTNIEJĄCYM
ZBIORNIKIEM
skala 1:50



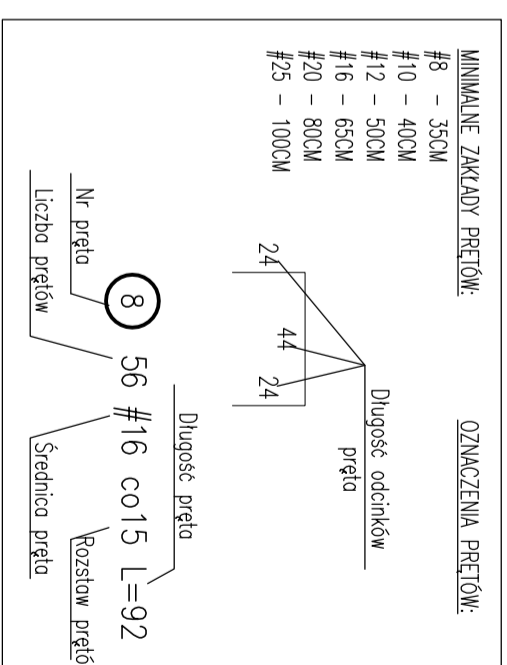
PRZEKRÓJ 5-5
NAROŻE WEWNĘTRZNE W
CZĘŚCI ROZBUDOWYWANEJ
skala 1:50



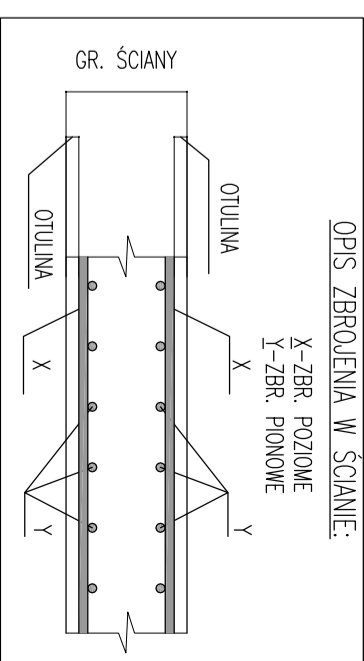
PRZEKRÓJ 6-6
MIEJSCE ZMIANY
GRUBOŚCI ŚCIANY
(KONCZĄCA SIĘ ŚCIANA
ISTNIEJĄCEGO ZBIORNIKA)
skala 1:50

UWAGI:
- RYSUNKI ROZPATRYWAĆ RAZEM Z POZOSTALYMI RYSUNKAMI PROJEKTU WYKONAWCZEGO, RYSUNKAMI ARCHITEKTONICZNYMI I INNYMI BRANŻOWYMI.
- WYMIARY PODZIEMNEJ CZĘŚCI ISTNIEJĄCEGO ZBIORNIKA POTWIERDZIĆ NA BUDOWIE.
- WKLEJANIE PRĘTÓW NA ŻYWICE INIEKCYJNA CHEMICZNA ZGODNIE ZE STOSOWNYMI APARATAMI SEKWENCJA PRAC WG OPISU TECHNICZNEGO

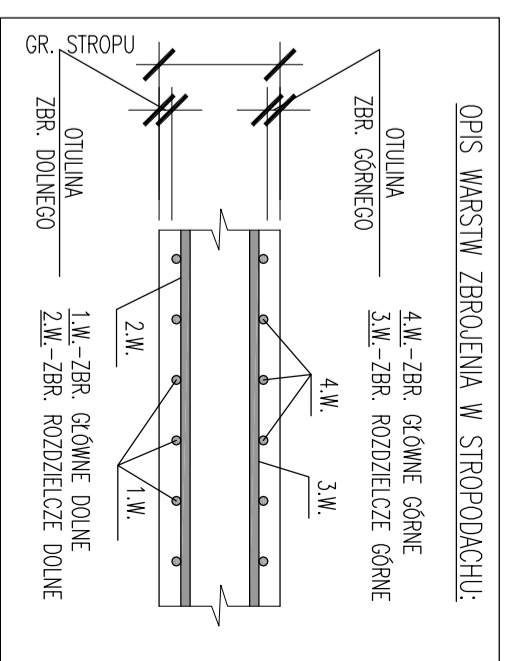
BETON:
- ŁAWY FUNDAMENTOWE, ŚCIANY C30/37 W8
- STROPODACH C30/37 W8
STAL ZBRÓJENIOWA:
A-IIIn (RB500W)
MINIMALNE ODLENIE PRĘTÓW:
- ŁAWY FUNDAMENTOWE, ŚCIANY OD STRONY ŁĄCZENIA Z ISTNIEJĄCĄ KONSTRUKCJĄ: 20 mm
- ŁAWY FUNDAMENTOWE, ŚCIANY - 40 mm
POZOSTAŁE POWERZGNIENE: 40 mm
- PŁYTA STROPODACHU 40 mm



LEGENDA:
PRZEKRÓJ PRZEZ KONSTRUKCJĘ ISTNIEJĄCĄ
PRZEKRÓJ PRZEZ KONSTRUKCJĘ PROJEKTOWANĄ



ZASADA NUMERACJI PRĘTÓW ZBRÓJENIOWYCH
- PIONOWE 1.W. --> 101/102/...
- POZIOME 2.W. --> 201/202/...
- POZIOME 3.W. --> 301/302/...
- PIONOWE 4.W. --> 401/402/...
- INNE --> 501/502/...



OPIS WARSTW ZBRÓJENIA W STROPODACHU:
OTULINA
ZBR. GÓRNEGO 4.W.-ZBR. GÓRNE GÓRNE
3.W.-ZBR. ROZDZIELCZE GÓRNE
4.W.
3.W.
OTULINA
ZBR. DOLNEGO 1.W.-ZBR. GÓRNE DOLNE
2.W.-ZBR. ROZDZIELCZE DOLNE
1.W.

LIŚCIE BETONU: 100,5 m³

PROJEKT NADBUDOWY ISTNIEJĄCEGO ZBIORNIKA NA WODĘ UZDATNIIONA NA TERENIE STACJI UZDATNIAMIA WODY W MAGNUSZEWIE	
INWESTOR DEVELOPER GMINA MAGNUSZEW ul. Saperow 24 26-910 Magnuszew	TEMAT THEME PROJEKT NADBUDOWY ISTNIEJĄCEGO ZBIORNIKA NA WODĘ UZDATNIIONA NA TERENIE STACJI UZDATNIAMIA WODY W MAGNUSZEWIE
BRANŻA TRADE KONSTRUKCJA	INDERS INDEX K
FAZA STAGE PROJEKT WYKONAWCZY	NR PROJ.DESIGNER NO. PK_406
PROJEKTANCI DESIGNERS mgr inż. Radosław Lorens mgr inż. Paweł Gajlik MAZ374/POOK/09	UL. Narwik 24 lok. L1 01-471 Warszawa biuro@konsystem.pl www.konsystem.pl
AUTOR DESIGNED BY mgr inż. Radosław Lorens M/AZ20081/P/OK/10	SPRAWDZIŁ VERIFIED BY mgr inż. Paweł Gajlik MAZ374/POOK/09
OPRACOWAŁ DRAWN BY inż. Marek Petelak	RYSunEK DRAWING SZALUNEK
UWAGA NOTE TEN RYSUNEK JEST WŁASNOŚCIĄ FIRMY KONSYSTEM SP. Z O.O. I NIE MOŻE BYĆ REPRODUKOWANY THIS DRAWING BELONGS TO KONSYSTEM SP. Z O.O. AND MUST BE REPRODUCED NOT DISTRIBUTED WITHOUT WRITTEN PERMISSION OF THE OWNER.	DATA DATE 10.2015 FAZA STAGE P.W. SKALA YSCALE 1:50

UWAGA DOT. ŁAWY:
WYMIARY "x" ORAZ "y" NA PODSTAWIE ARCHIWALNEJ DOKUMENTACJI, W PRZYPADKU GDY RZECZYWISTA SZEROKOŚĆ ISTNIEJĄCEJ ŁAWY "x" LUB WYSOKOŚĆ "y" OKAŻE SIĘ INNA NIŻ TU PRZYJĘTA, DOLEWKĘ WYKONAĆ O WYMIARACH "z" ORAZ "x" TAKICH, ABY SUMARYCZNA SZEROKOŚĆ ŁAWY PO ROZBUDOWIE WYNOŚYŁA 122,5 CM, A WYSOKOŚĆ 95 CM.
ALE "x" ORAZ "z" NIE MNIEJ NIŻ 30CM