

UWAGA! DOST. LAMPE
WYKONANIE SZRUBOWANIA 50T DŁUGOŚĆ PRZECIĘTU NA
WYKONANIE SZRUBOWANIA 50T DŁUGOŚĆ PRZECIĘTU NA
DŁUGOŚĆ PRZECIĘTU NA WYKONANIE SZRUBOWANIA 50T
DŁUGOŚĆ PRZECIĘTU NA WYKONANIE SZRUBOWANIA 50T
DŁUGOŚĆ PRZECIĘTU NA WYKONANIE SZRUBOWANIA 50T

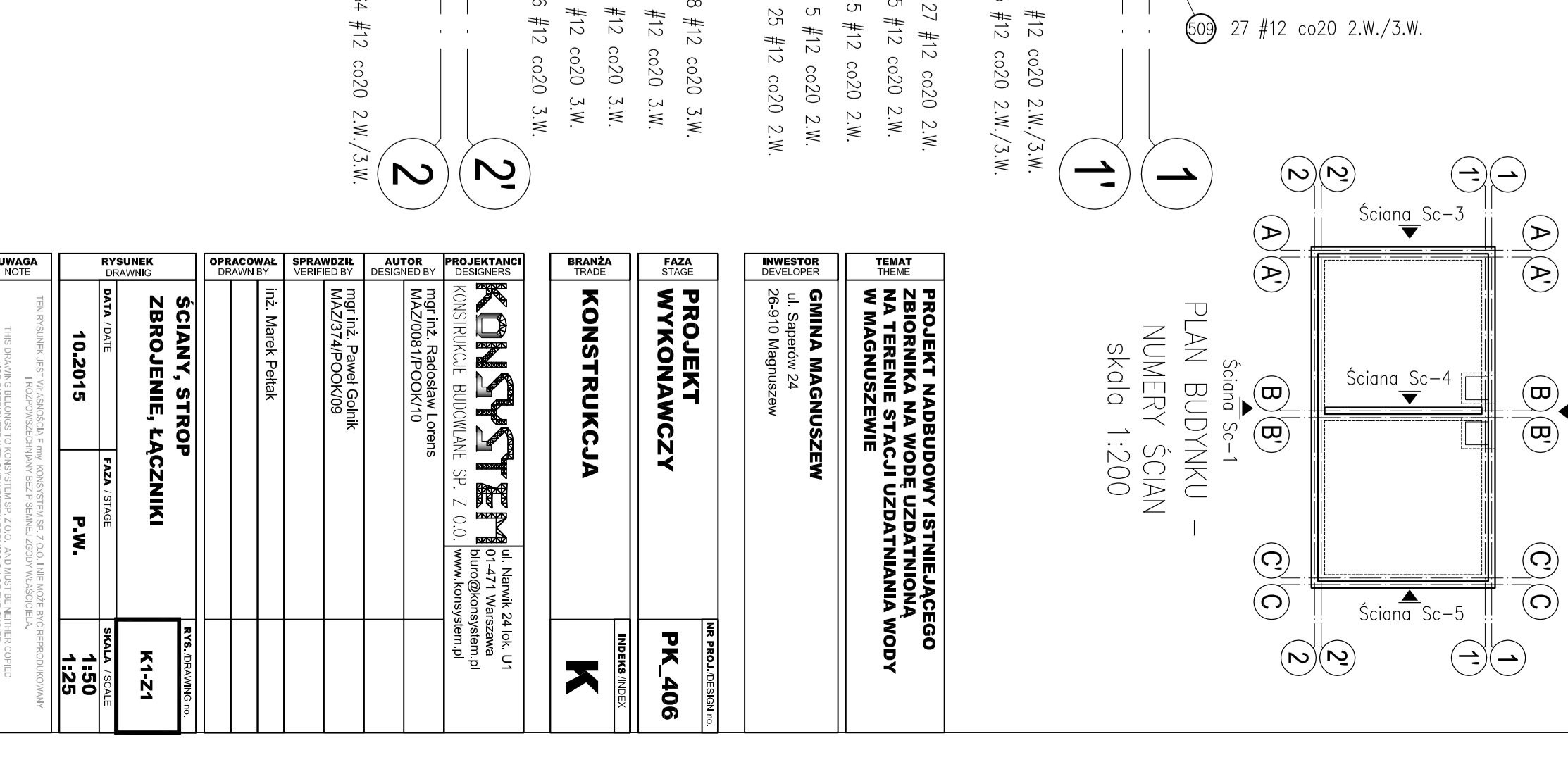
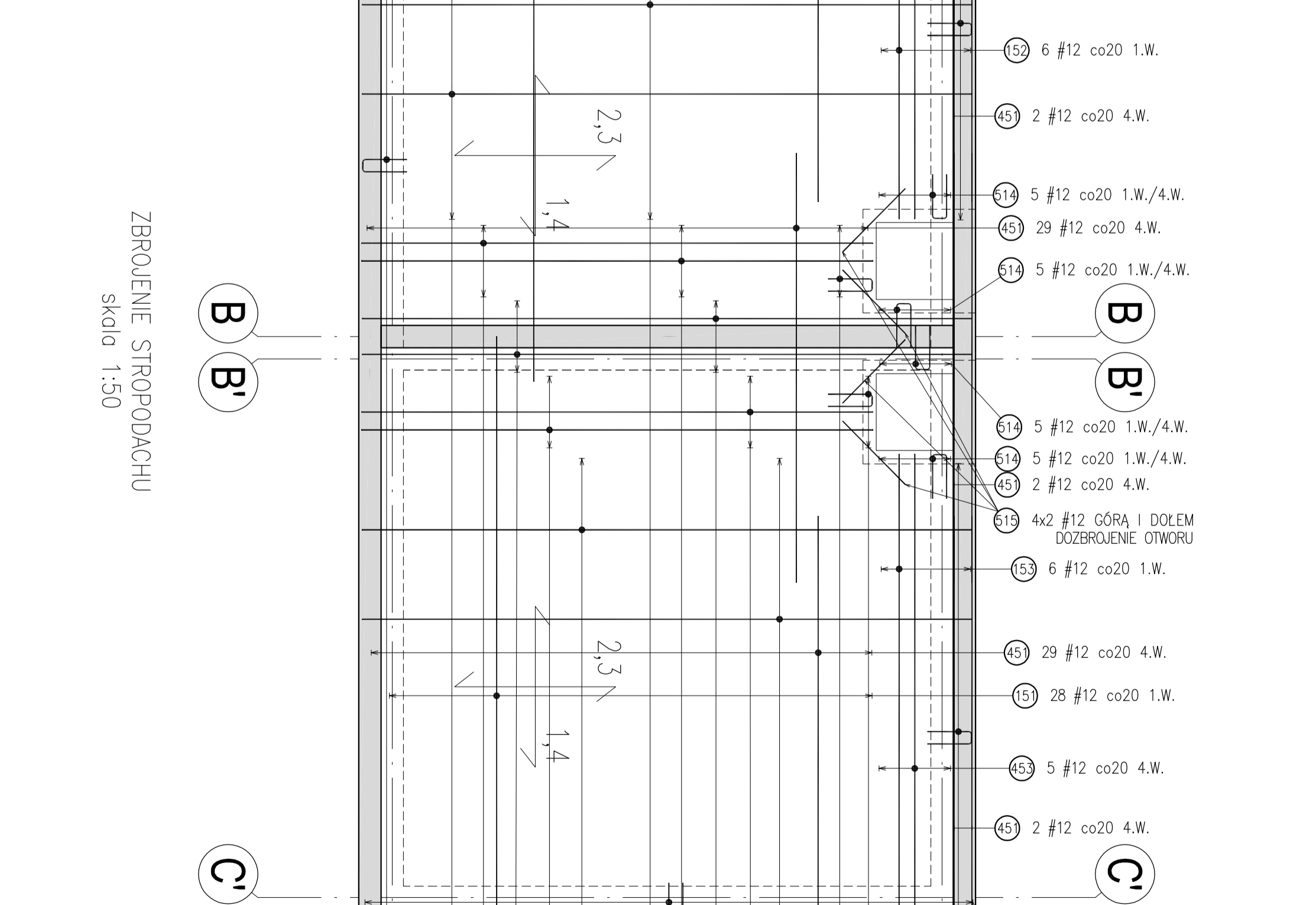
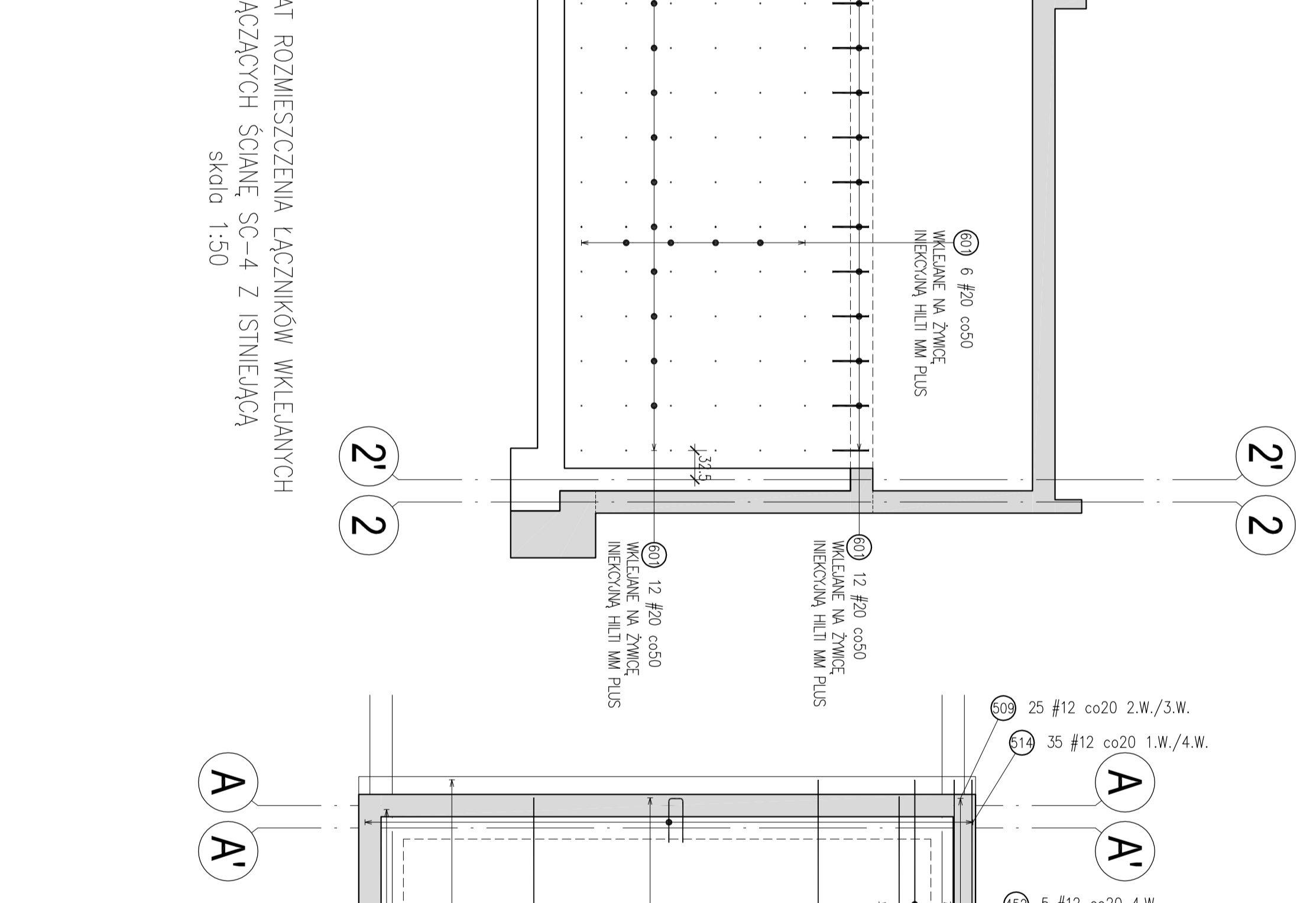
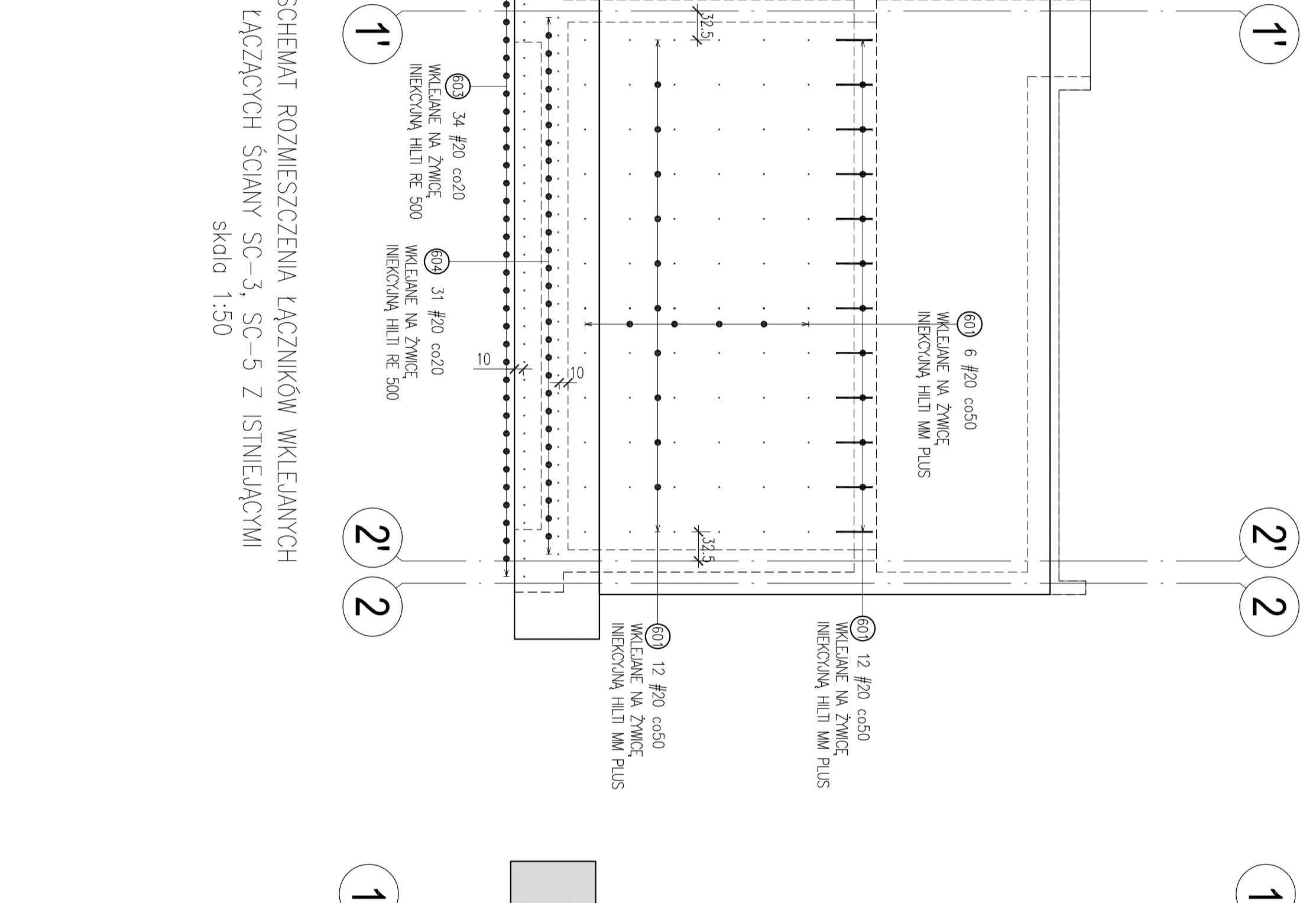
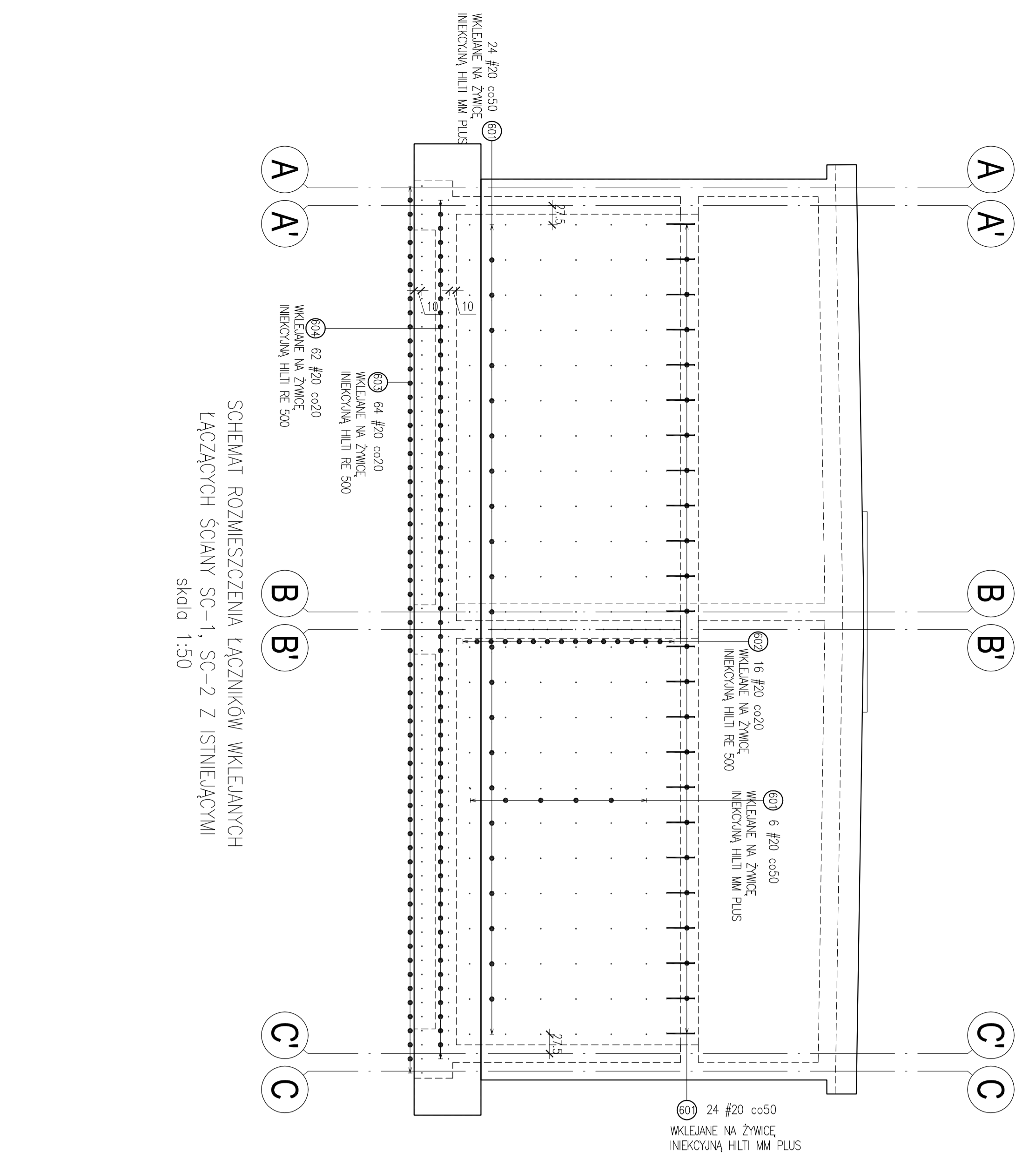
PRZECIĘTU 1-1
LAMA FUNDAMENTOWA
SKOŁO 1:25

PRZECIĘTU 2-2
NARÓŻE ZEWNĘTRZNE W CZĘŚCI
ŁĄCZĄCEJ Z ISTNIEJĄCĄ ZEBRONIKIEM
SKOŁO 1:25

PRZECIĘTU 3-3
NARÓŻE ZEWNĘTRZNE W CZĘŚCI
ROZBUDOWYWANIE
SKOŁO 1:25

PRZECIĘTU 4-4
NARÓŻE WEWNĘTRZNE W CZĘŚCI
ŁĄCZĄCEJ Z ISTNIEJĄCĄ ZEBRONIKIEM
SKOŁO 1:25

PRZECIĘTU 5-5
NARÓŻE WEWNĘTRZNE W CZĘŚCI
ROZBUDOWYWANIE
SKOŁO 1:25



UWAGA!
WYKONANIE SZRUBOWANIA 50T DŁUGOŚĆ PRZECIĘTU NA
WYKONANIE SZRUBOWANIA 50T DŁUGOŚĆ PRZECIĘTU NA
DŁUGOŚĆ PRZECIĘTU NA WYKONANIE SZRUBOWANIA 50T
DŁUGOŚĆ PRZECIĘTU NA WYKONANIE SZRUBOWANIA 50T
DŁUGOŚĆ PRZECIĘTU NA WYKONANIE SZRUBOWANIA 50T

PRZECIĘTU 1-1
LAMA FUNDAMENTOWA
SKOŁO 1:25

PRZECIĘTU 2-2
NARÓŻE ZEWNĘTRZNE W CZĘŚCI
ŁĄCZĄCEJ Z ISTNIEJĄCĄ ZEBRONIKIEM
SKOŁO 1:25

PRZECIĘTU 3-3
NARÓŻE ZEWNĘTRZNE W CZĘŚCI
ROZBUDOWYWANIE
SKOŁO 1:25

PRZECIĘTU 4-4
NARÓŻE WEWNĘTRZNE W CZĘŚCI
ŁĄCZĄCEJ Z ISTNIEJĄCĄ ZEBRONIKIEM
SKOŁO 1:25

PRZECIĘTU 5-5
NARÓŻE WEWNĘTRZNE W CZĘŚCI
ROZBUDOWYWANIE
SKOŁO 1:25

PRZECIĘTU 1-1
LAMA FUNDAMENTOWA
SKOŁO 1:25

PRZECIĘTU 2-2
NARÓŻE ZEWNĘTRZNE W CZĘŚCI
ŁĄCZĄCEJ Z ISTNIEJĄCĄ ZEBRONIKIEM
SKOŁO 1:25

PRZECIĘTU 3-3
NARÓŻE ZEWNĘTRZNE W CZĘŚCI
ROZBUDOWYWANIE
SKOŁO 1:25

PRZECIĘTU 4-4
NARÓŻE WEWNĘTRZNE W CZĘŚCI
ŁĄCZĄCEJ Z ISTNIEJĄCĄ ZEBRONIKIEM
SKOŁO 1:25

PRZECIĘTU 5-5
NARÓŻE WEWNĘTRZNE W CZĘŚCI
ROZBUDOWYWANIE
SKOŁO 1:25

PRZECIĘTU 6-6
MIEJSCE ZMIANY GRUBOŚCI ŚCIANY (KONCZĄCA
SIĘ ŚCIANA ISTNIEJĄCEGO ZEBRONIKA)
SKOŁO 1:25

