

PRZEPOMPOWNIA "MAG P-5"

PODZ 1:20 PM-2-14

Ark 116

ROZDZIELNICA 2x1,5KW

ZASILANIE 3kW

0,25

0,00

250

700

1500

USZTYWNIENIE DRABINKI

PVC 110  
28mb

110 PVC

-4,60

PVC 90  
19mb

4300

PVC 200

-2,95

FW  
200m

$\alpha = 180^\circ$

FW  
80

FW  
80

ALARM

MAX

MIN

200

400

400

950

1300

2450

1700

MS1-14Z

-4,05

NA WSKAZANYM POŁOŻENIU  
NIE MONTOWAĆ USZCZELKI PRASOWANEJ

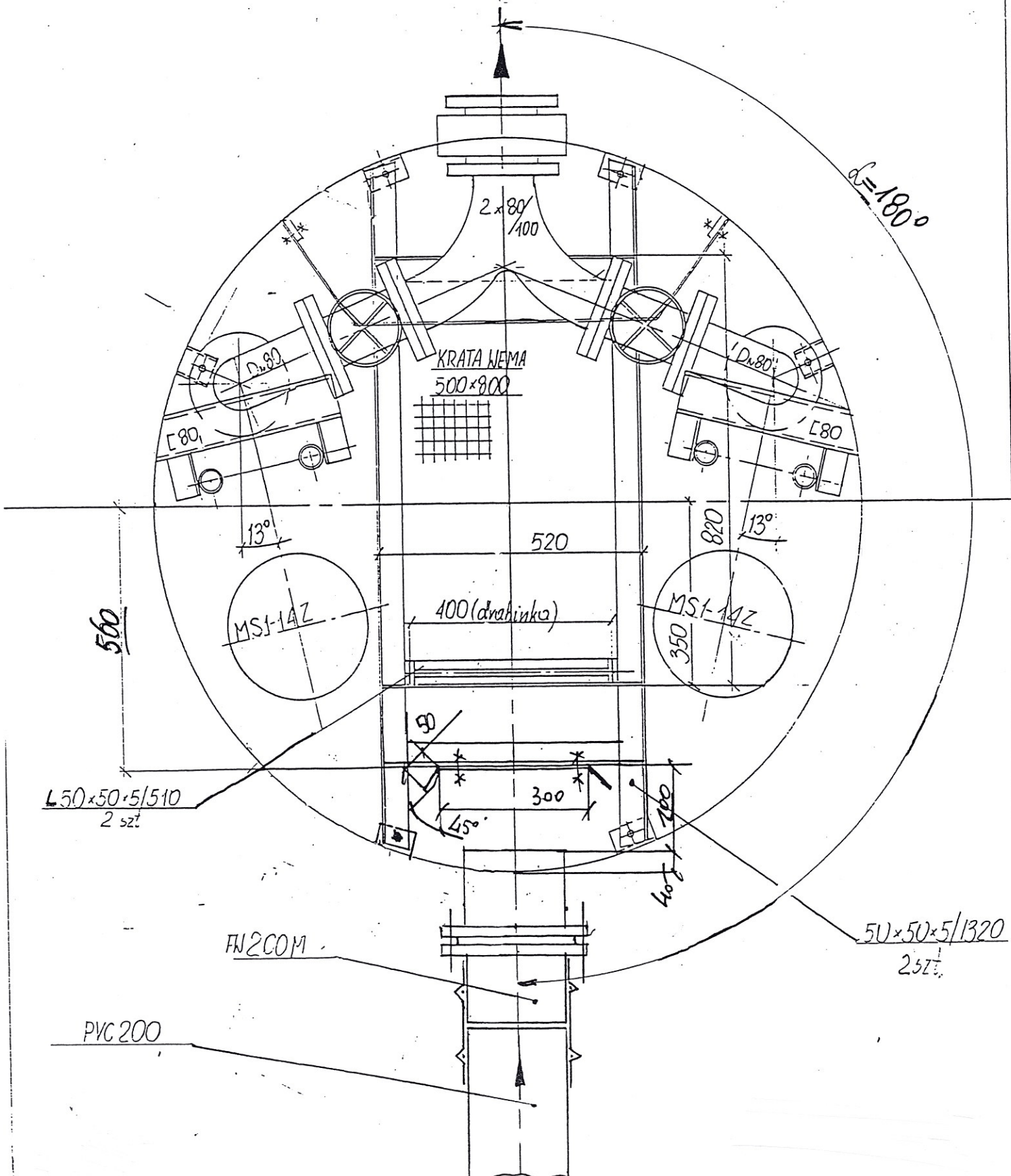
$\phi$  1400

$\phi$  1580  $\pm$  5

PRZEPOMPOWNIA "MAC P-5"

PODZ 1:10

PM-2-14



RZEPOMPOWNIWA: "MAGRS"

RODZ 1:10

Ark 3/6

