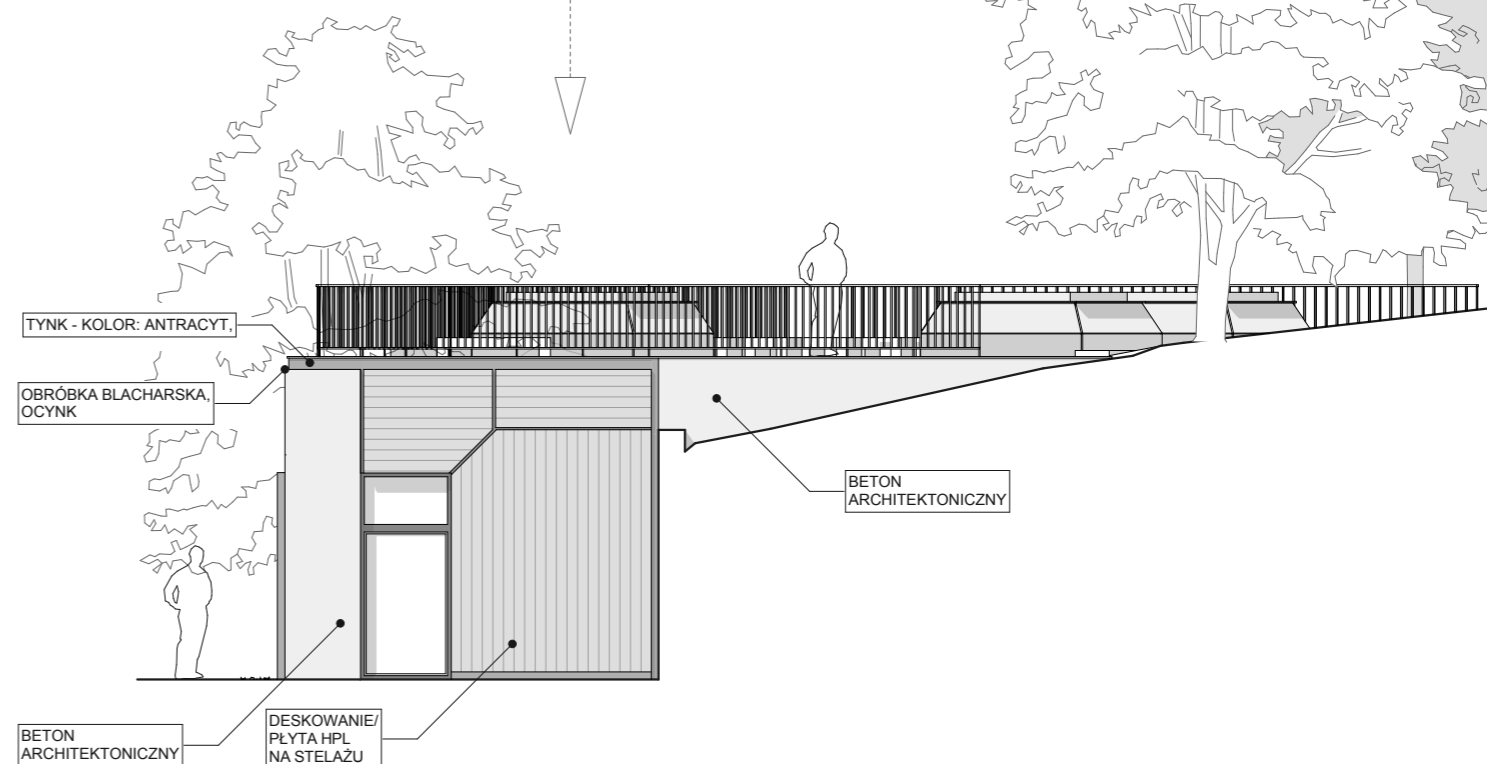
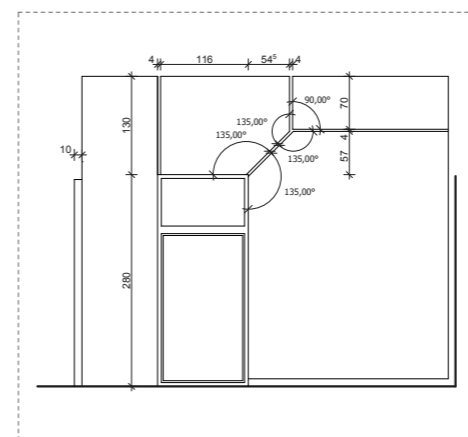


ELEWACJA BOCZNA - POŁUDNIOWA



ELEWACJA BOCZNA - PÓŁNOCNA

PROJEKTANT GENERALNY:
BARTOSZEWSKI ARCHITEKTURA
 ul. Złoczowska 11, Warszawa, 03-972, (+48) 601 350 765, www.BiuroArchitektoniczne.com

PROJEKT:
PAWILON WYSTAWIENNICZO-HANDLOWO-USŁUGOWY,
 NA POTRZEBY SKANSENU MILITARNEGO
 I ARMII WOJSKA POLSKIEGO,
 dz. nr ew. 1690/1, obr. 0035, Mniszew, gm. Magnuszew

PROJEKTANT:
 mgr inż. arch. **Małgorzata Matusiak**
 upr. nr Wa-46/99

PODPIS:

SPRAWDZAJĄCY:
 mgr inż. arch. **Małgorzata Niedzielska**
 upr. nr Wa-192/93

PODPIS:

RYСУNEK:
ELEWACJE II

FAZA:
PROJEKT BUDOWLANY

BRANŻA:
ARCHITEKTURA

INWESTOR:
URZĄD GMINY MAGNUSZEW
 ul. Saperów 24
 26-910 Magnuszew

ZESPÓŁ PROJEKTOWY:
 mgr inż. arch. **Wojciech Bartoszewski**
 mgr inż. arch. **Rafał Laskowski**
 inż. **Paweł Pietrak**

PODPIS:

NUMER RYSUNKU: **A - PB 01 A 10**
 BRANŻA/FAZA: WERSJA.: SEKCJA: NR. RYS.:
 SKALA: **1:100** DATA: **30 lipy 2013** NR STR.: