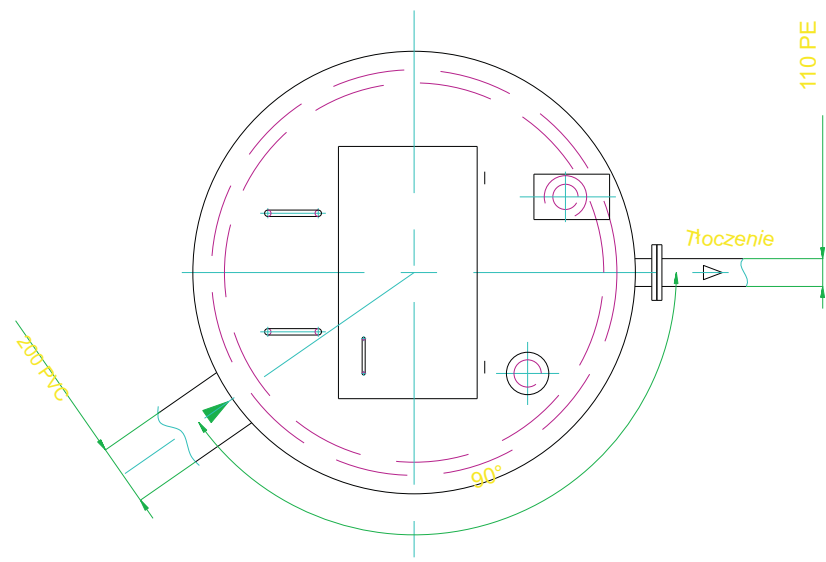
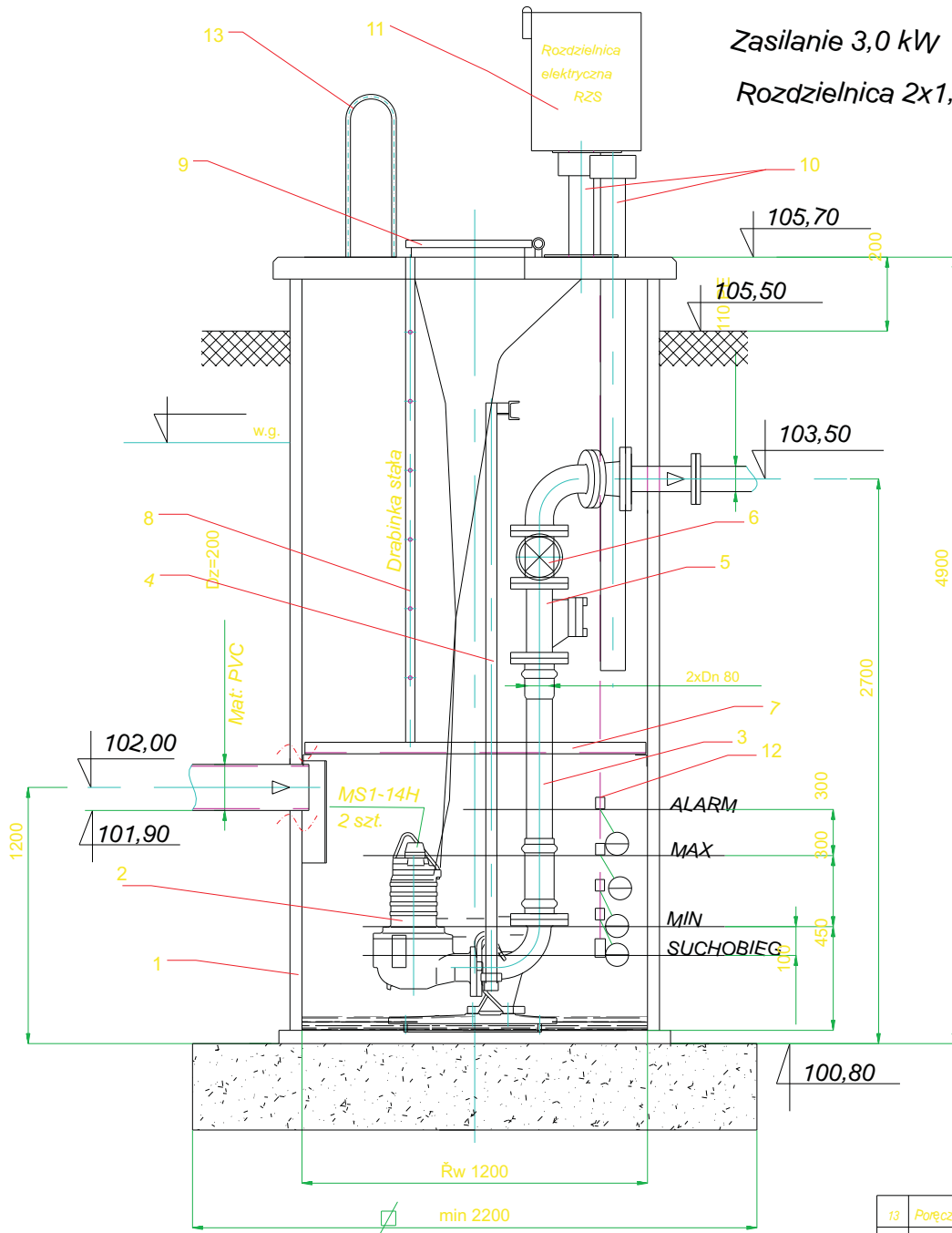


Zasilanie 3,0 kW
Rozdzielnica 2x1,5 kW



13	Poręcz żłazowa	szt.	1	Stal ocynkowana
12	Zespół sygn. poziomu	kpl.	1	sygn. pływakowe
11	Rozdzielnica	kpl.	1	RZS typ METALCHEM
10	Kominiki wentylacyjne	szt.	2	Stal ocynkowana
9	Właz z kratą	szt.	1	Stal ocynkowana
8	Drabina	szt.	1	Stal ocynkowana
7	Pomost	szt.	1	Stal ocynkowana
6	Zasuwa	szt.	2	Dn80
5	Zawór zwrotny kulowy	szt.	2	Dn80
4	Prowadnice	kpl.	2	METALCHEM
3	Orurowanie	kpl.	2	Dn80-żeliwo epoxy-PVC
2	Pompa	szt.	2	METALCHEM
1	Zbiornik	szt.	1	Polimerobeton
Lp.	Wyszczególnienie	Jedn.	Ilość	Opis

METALCHEM
WARSZAWA

Nazwa: KŁ ODA i PRZEDWORZYCE P6

Typ: PMS 2x08-14H-12x49 PMB

Data:

Podpis: