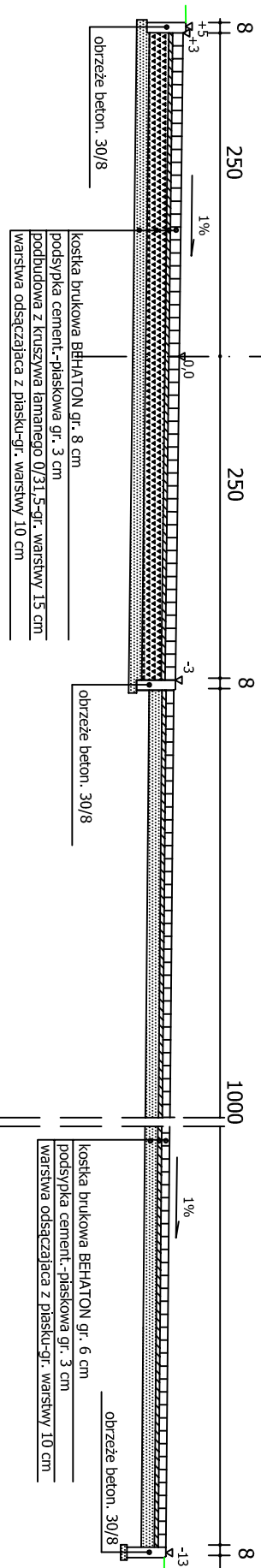


## Przekrój konstrukcyjny drogi dojazdowej i placu rekreacyjnego



MIASTOPROJEKT	Pracownia Projektowa "MIASTOPROJEKT"		
PROJEKT	Budowa zespołu boisk Orlik 2012		
ADRES	m. Magnuszew gm. Magnuszew		
Rys nr5	Przekrój konstrukcyjny drogi wewn. i placu rekreacyjnego	Skala	1:50
Projektant: mgr inż Dariusz Tkaczyk upr. nr 25/75			