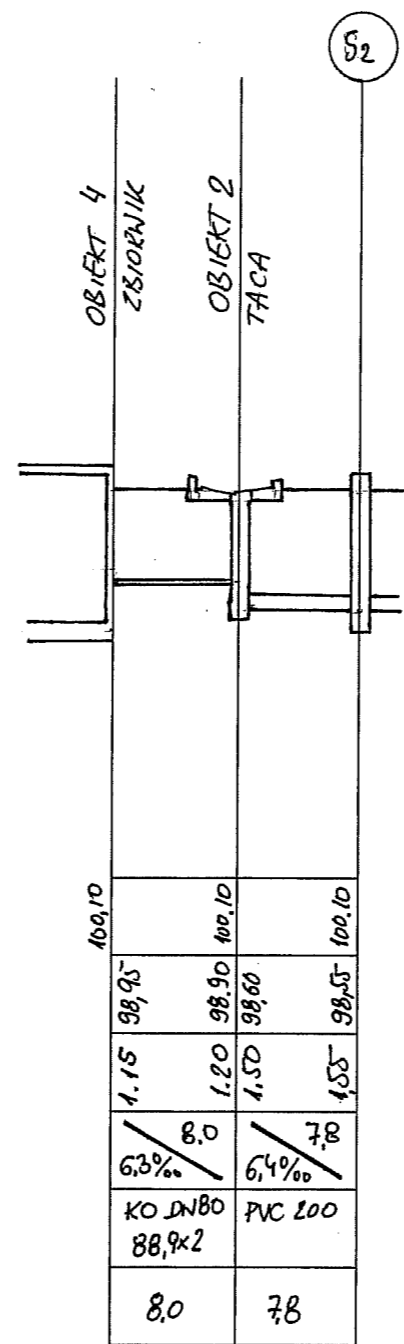
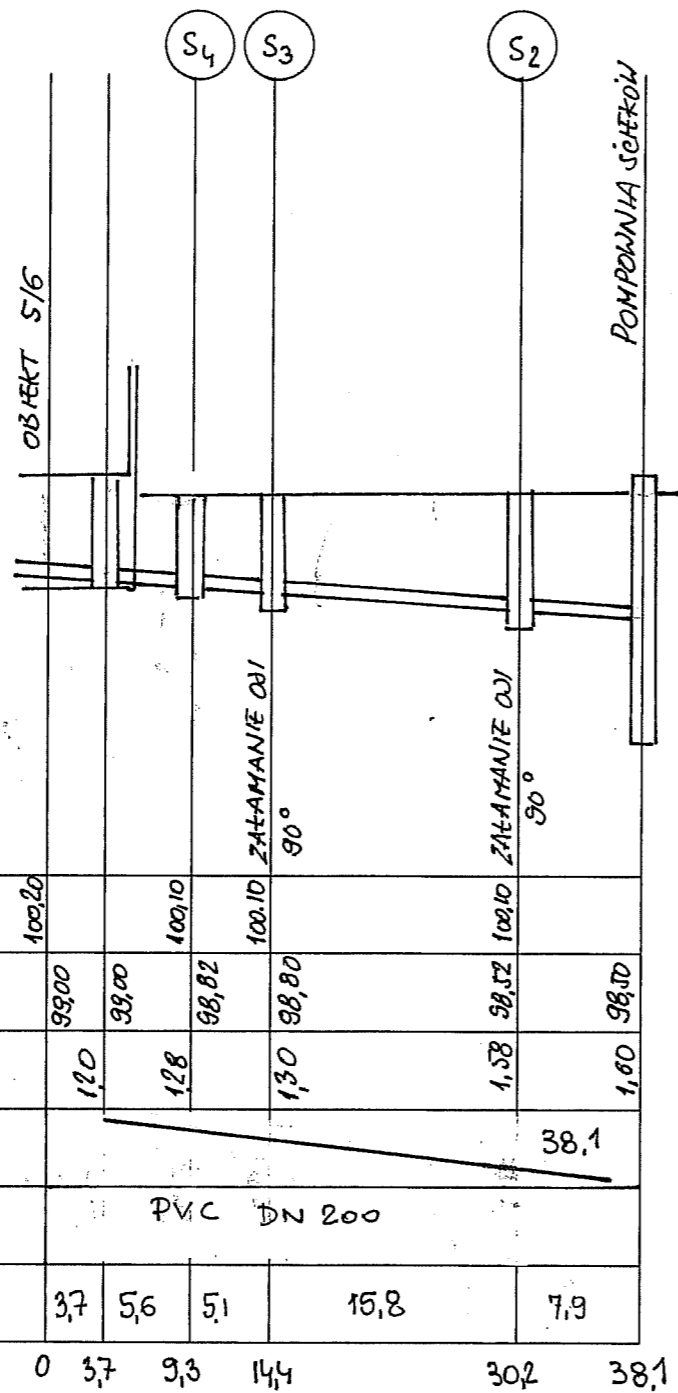
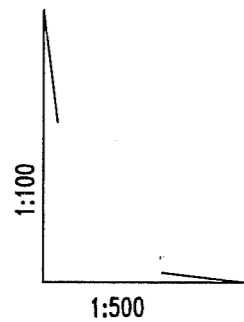


POZIOM PORÓWNAWCZY
95,00 m npm.

RZĘDNA TERENU	100,30	100,30	100,10	100,10	100,10	100,30
RZĘDNA DNA KANAŁU/OSI PRZEWODU	98,70 98,61	98,57 100,30	98,52 100,10	98,50 98,60	99,50	99,50
ZAGŁĘBIENIE PRZEWODU(m)	1,69	1,73	1,58	1,60 1,50		0,80
DLUGOSCI/SPADKI (m/ ‰)		4‰	28,9	12,7	4,9‰	5,6 4,9‰
SREDNICE/MATERIAL (mm)		PVC DN 250		DN 80 KO 88,9x2		
ODLEGLOSCI (m)		8,6	16,4	3,9	12,7	5,6
	0	8,6	25,0	28,9	41,6	47,2

RZĘDNA TERENU	100,10	100,10	100,10	100,20	100,25	100,25
RZĘDNA DNA KANAŁU/OSI PRZEWODU	99,77 100,10	99,70	99,57 99,02	99,02	99,00	99,00
ZAGŁĘBIENIE PRZEWODU(m)	0,33	0,40	0,63 12,3	1,25	1,25	1,25
DLUGOSCI/SPADKI (m/ ‰)		5‰	43,4			
SREDNICE/MATERIAL (mm)		PVC DN 250				
ODLEGLOSCI (m)	4,6	9,8	18,90	7,10	3,0	
	0	4,6	14,4	33,3	40,4	43,4

WODPOL Sp. z o.o.			
03-982 Warszawa ul. K. Guderskiego 3/60			
INWESTYCJA:	Oczyszczalnia ścieków w Boguszkowie	STADIUM: PW	
OBIEKT:	Oczyszczalnia ścieków w Boguszkowie		
NAZWA RYS.	PROFIL nr 1 - ścieki surowe i oczyszczone		
PROJEKTOWAŁ	mgr inż. P.Jasiński	St135/89	04.2011
SPRAWDZAJĄCY	mgr inż. J. Karatnicki	1539/74/Ww	
FUNKCJA	IMIE I NAZWISKO	Nr UPRAWNIEŃ	PODPIS
			NR RYS. T-15



POZIOM PORÓWNAWCZY
95,00 m npm.

RZĘDNA TERENU	100,20		100,10	100,10	100,10	
RZĘDNA DNA KANAŁU/OSI PRZEWODU	99,00	98,00	98,82	98,80	98,32	98,10
ZAGŁĘBIENIE PRZEWODU(m)	1,20	1,28	1,30	1,38	1,58	1,60
DLUGOSCI/SPADKI (m/ ‰)						38,1
SREDNICE/MATERIAL (mm)		PVC DN 200				
ODLEGŁOSCI (m)	3,7	5,6	5,1	15,8	7,9	
	0	3,7	9,3	14,4	30,2	38,1

WODPOL Sp. z o.o. 03-982 Warszawa ul. K. Guderskiego 3/60			
INWESTYCJA:	Oczyszczalnia ścieków w Boguszkowie	STADIUM: PW	
OBIEKT:	Oczyszczalnia ścieków w Boguszkowie		
NAZWA RYS.	PROFIL nr 2 - kanalizacja lokalna i ścieki dowozone		
PROJEKTOWAŁ	mgr inż. P. Jasinski	S135/89	04.2011
SPRAWDZAJĄCY	mgr inż. J. Karatnicki	1539/74/Ww	
			SKALA: 1:50
FUNKCJA	IMIE I NAZWISKO	Nr UPRAWNIEŃ	PODPIS NR RYS. T-16