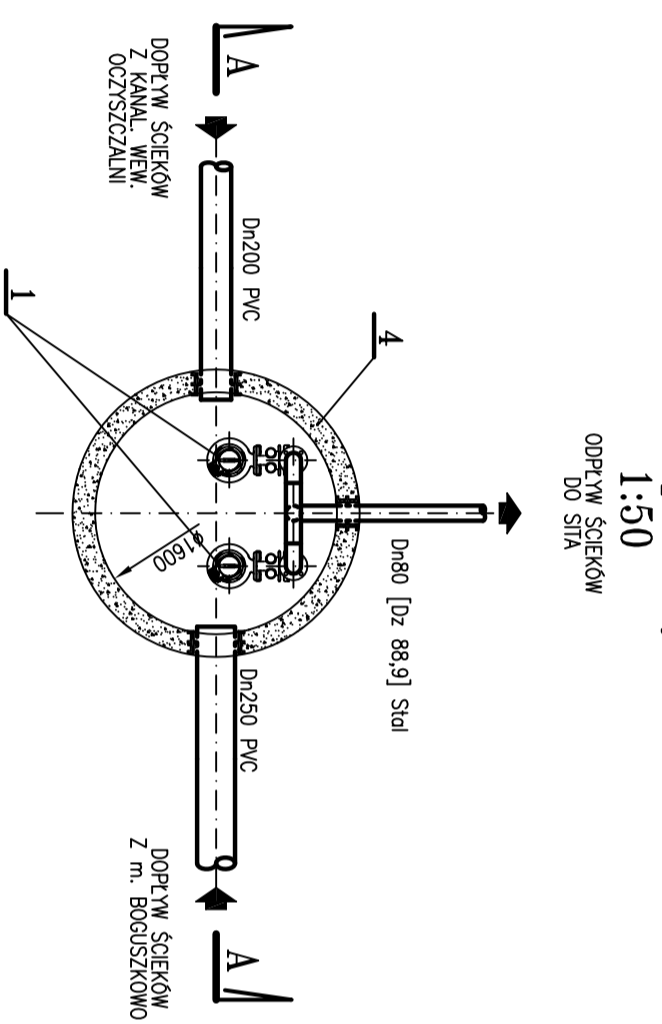
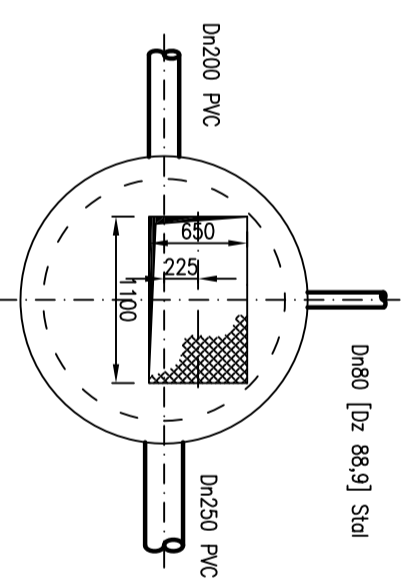


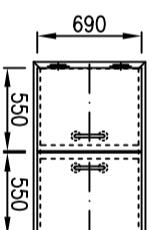
Rzut poziomy  
1:50



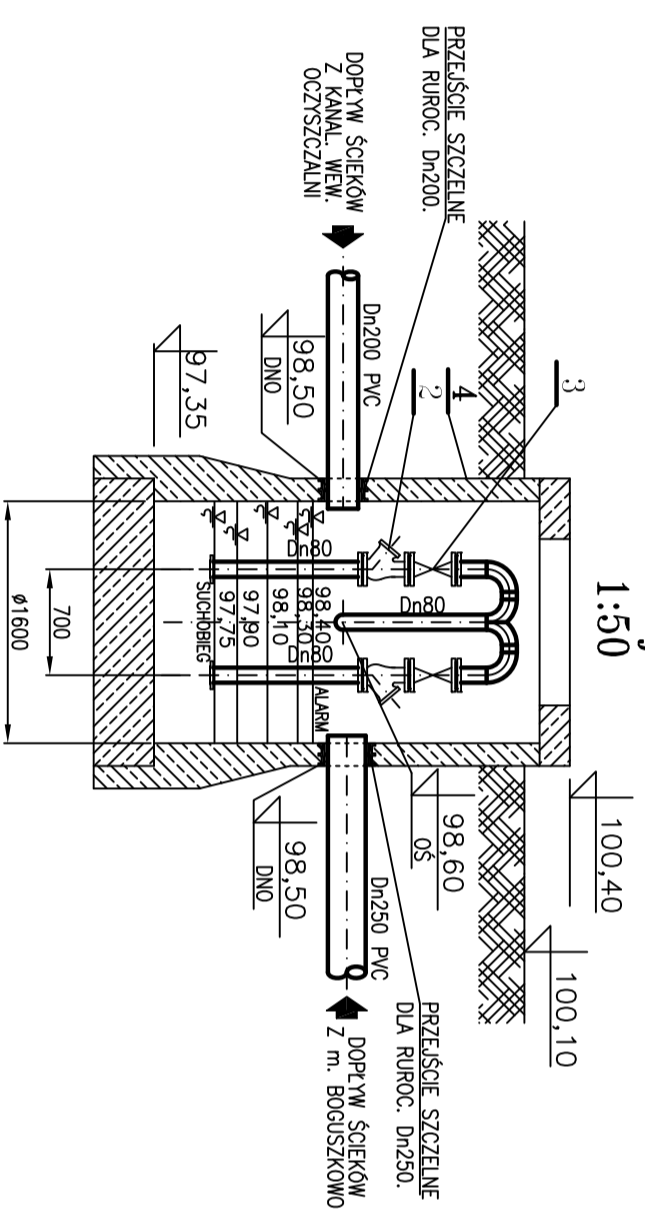
Rzut stropu  
1:50



Właz  
1:50



Przekrój A-A  
1:50



**UWAGI:**

1. Pompownia prefabrykowana z płaszczem betonowym typ WODPOL PS1600/3200/Dn80—80 orurowanie ze stali nierdzewnej, armatura zaporowa obsługiwana z powierzchni terenu
2. SPECYFIKACJĘ MATERIAŁOWĄ ZAMIĘSZCZONO W OPISIE TECHNICZNYM

WODPOL Sp. z o.o. 03-982 Warszawa ul. K. Gudebskiego 3/60				SPRAWDZ. PW	
INWESTYCJA: Oczyszczalnia ścieków w Boguszkowie				SPRAWDZ. PW	
OBIEKT: POMPOWNIĄ ŚCIEKÓW SUROWYCH Ob. 1				SPRAWDZ. PW	
NAZWA RYS.: RZUT I PRZEKROJE				SPRAWDZ. PW	
OPRACOWAŁ mgr Inż. P. Jasicki		SI35/89		04.2011	
SPRAWDZIŁ mgr Inż. J. Karciński		S39/74/W/W		SZKALA: 1:50	
POROZUMIENIA: NR I WARIANTO				NR RYS.: 1-10	