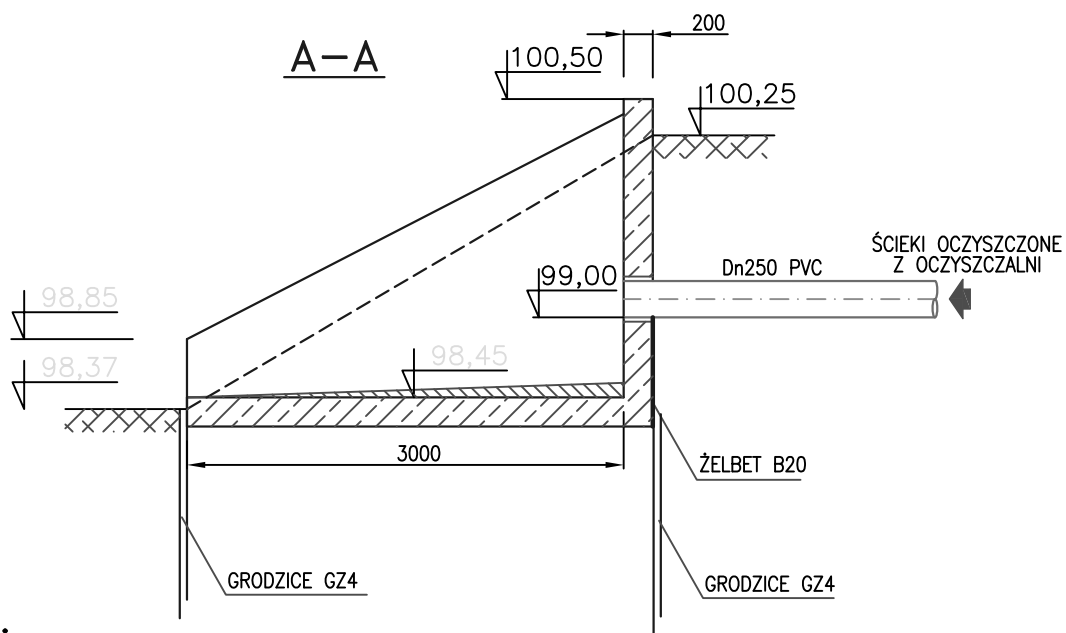
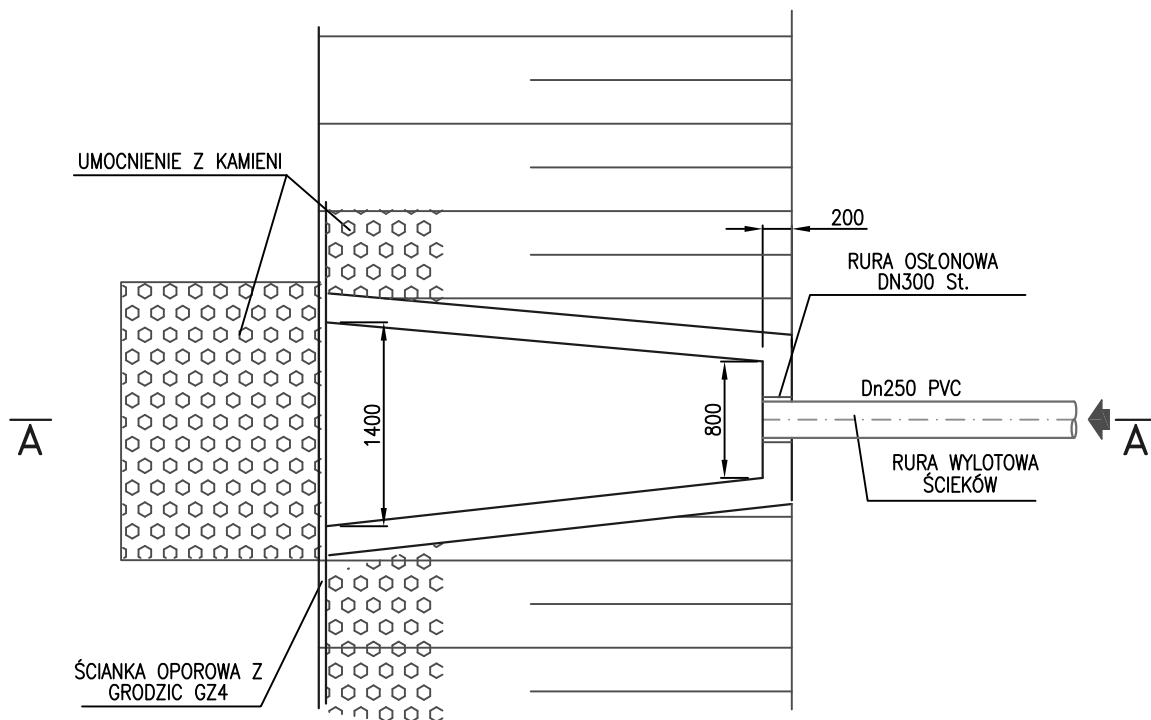


Skala 1:50



**UWAGA:**

Zgodnie z wymaganiami WZMiUW dno i skarpy Cieku od Grabowca należy trwale zabezpieczyć przez zastosowanie narzutu kamiennego w płótkach faszynowych. Zabezpieczenie należy wykonać na odcinku 3,0 m powyżej i 4,0 m poniżej wylotu.

<b>WODPOL Sp. z o.o.</b>			
03-982 Warszawa ul. K. Guderskiego 3/60			
INWESTYCJA:	Oczyszczalnia ścieków w Boguszowie	STADIUM:	PW
OBIEKT:	WYLOT ŚCIEKÓW OCZYSZCZONYCH DO ODBIORNIKA		
NAZWA RYS.	RZUT I PRZEKRÓJ		
OPRACOWAŁ	mgr inż. P.Jasiński	Ś135/89	04.2011
SPRAWDZAJĄCY	mgr inż. J. Karatnicki	1539/74/Ww	
FUNKCJA	IMIE I NAZWISKO	Nr UPRAWNIENI	PODPIS
			SKALA: 1:50
			NR RYS. T-11