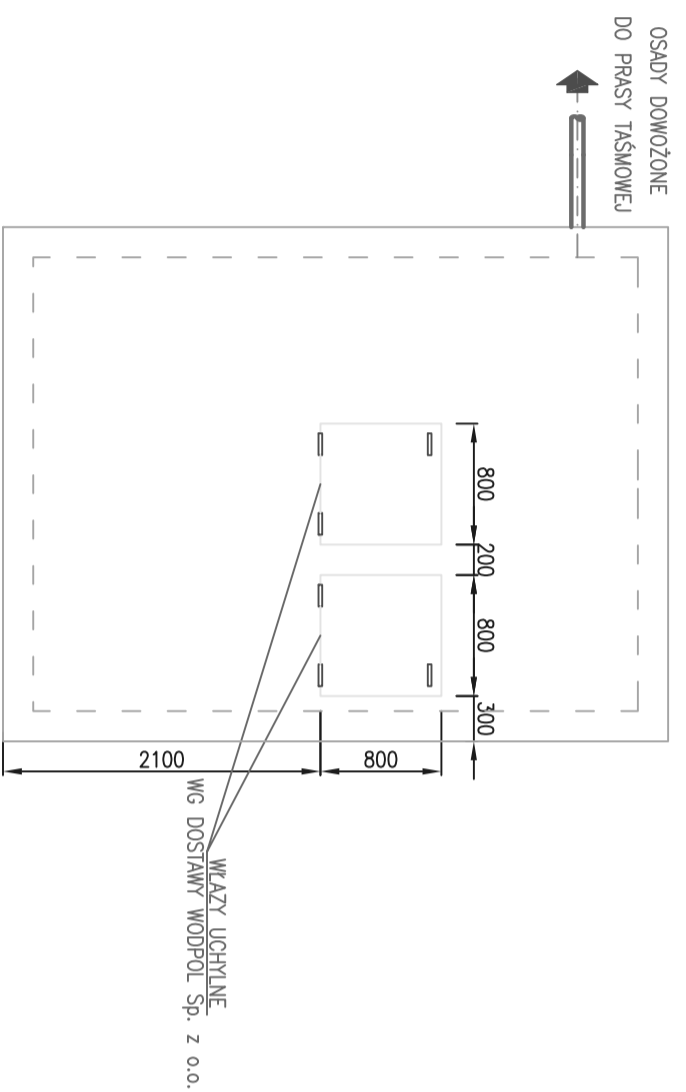
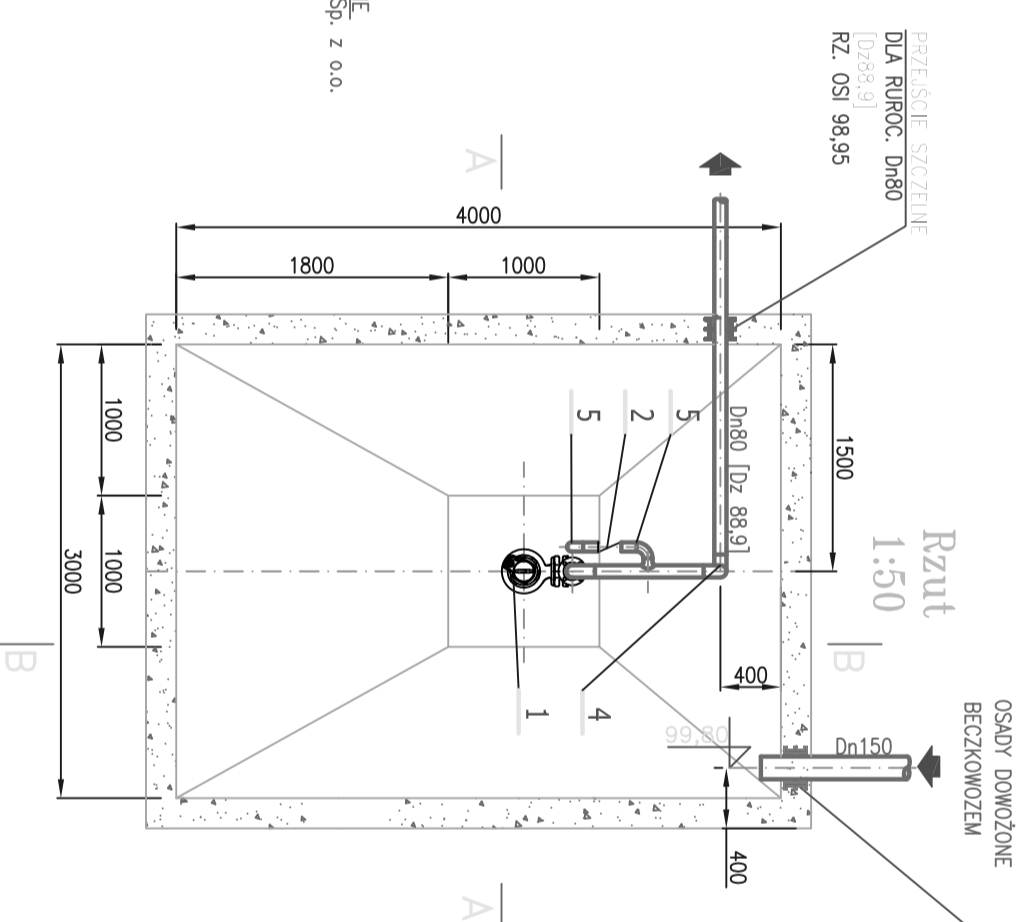


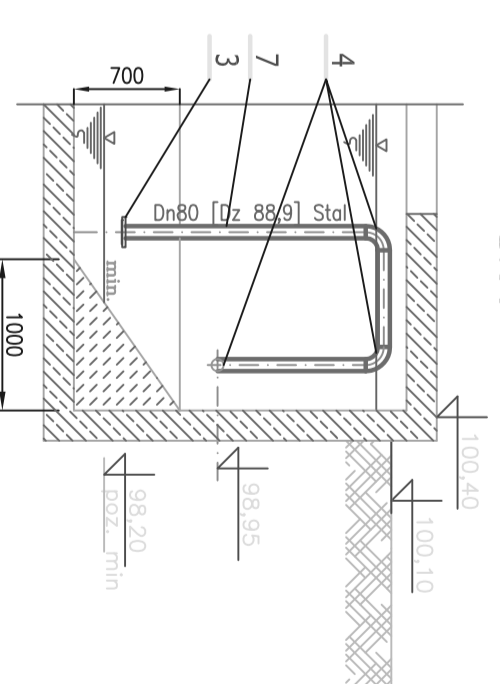
Rzut stropu 1:50



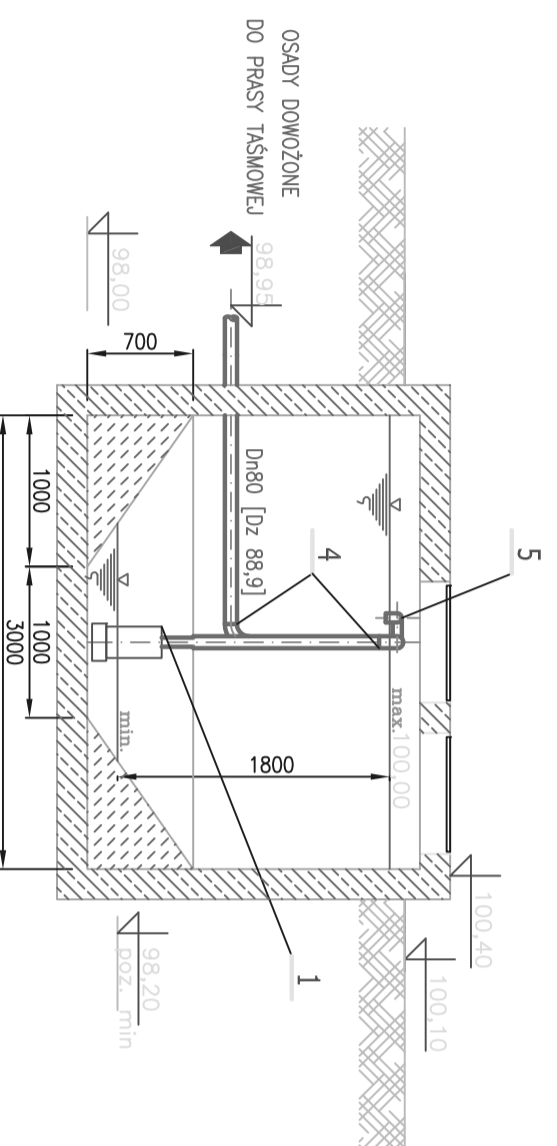
Rzut 1:50



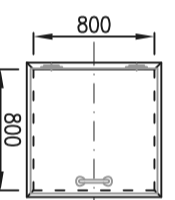
Przekrój B-B 1:50



Przekrój A-A 1:50



Właz 2szkl. 1:50



UWAGI:

1. ZBIORNIK ZABEZPIECZONY OD WEW. POWŁOKĄ CHEMWOODPORNĄ (H2S)
2. SPECYFIKACJE MATERIAŁOWĄ ZAMIESZCZONO W OPISIE TECHNICZNYM
3. DLA WSZYSTKICH POŁĄCZEŃ KOKNIERZOWYCH NALEŻY ZASTOSOWAĆ USZCZELKI Z NEOPRENU, ŚRUBY Z PODKŁADKAMI I NAKRĘTKAMI KO
4. WŁAZY ZE STALI K.O.

WODPOL Sp. z o.o.		STADIUM: PW	
03-982 Warszawa ul. K. Gudzarskiego 3/60			
INWESTYCJA:	Oczyszczalnia ścieków w Boguszkowie		
OBIEKT:	ZBIORNIK OSADÓW DOWOŻONYCH OB. 10		
NAZWA RYS.	RZUTY I PRZEKROJE		
OPRACOWAŁ	inż. P. Jasński	SKALA:	1:50
SPRAWDZIŁ	mgr inż. J. Karthicki	NR RYS.	T-12
PROJEKTANT	IMB I NAZWIŚKO	PODPIS	