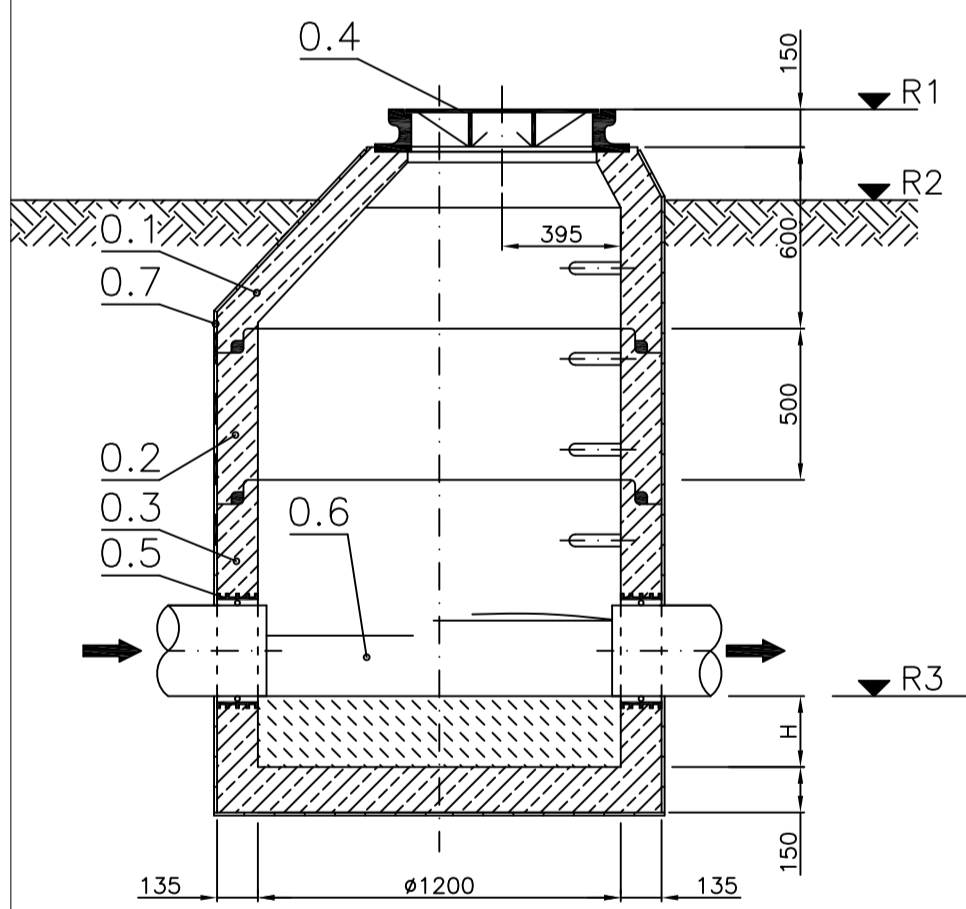


### PRZEKRÓJ



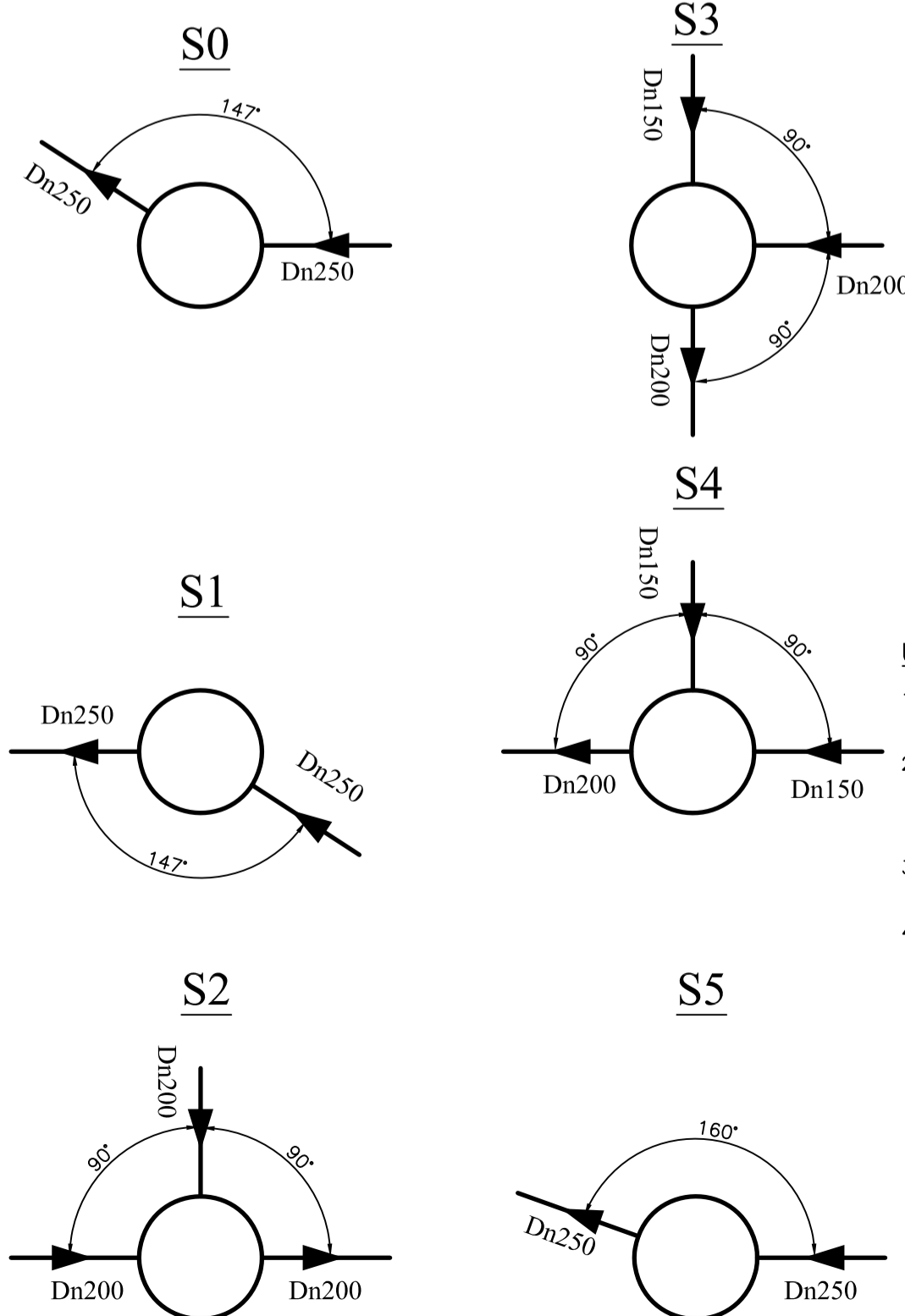
## STUDZIENKI REWIZYJNE Z KRĘGÓW ŻELBETOWYCH

### WYMIARY ORAZ PARAMETRY ZMIENNE

Nr STUDZIENKI	RZĘDNE		
	R1	R2	R3
S0	100,6	100,3	98,57
S1	100,4	100,1	98,52
S2	100,15	100,15	98,55
S3	100,15	100,15	98,80
S4	100,15	100,15	98,82
S5	100,40	100,20	99,57 99,02

### OPIS ELEMENTÓW KONSTRUKCYJNYCH:

- 0.1 KRĄG ŻELBETOWY TYPU TORNADO 1 – ZWĘŻKA  $\phi 120 \times 60$  STOPNIE PROD. FIRMY "SIENKIEWICZ" – WARSZAWA.
- 0.2 KRĄG ŻELBETOWY TYPU TORNADO 1 – PRZELOT  $\phi 120 \times 50$  STOPNIE, PROD. FIRMY "SIENKIEWICZ" – WARSZAWA.
- 0.3 KRĄG ŻELBETOWY TYPU TORNADO 1 – DNO, PROD. FIRMY "SIENKIEWICZ" – WARSZAWA.
- 0.4 WŁAZ ŻELIWNY  $\phi 600$  TYPU CIĘŻKIEGO, WG PN-87/H-74051/02.
- 0.5 PRZEJŚCIE SZCZELNE PRZEZ ŚCIANĘ Z TYPOWEJ KształTKI FIRMOWEJ, DLA RUR PVC wg ZAŁĄCZONYCH PROFILI
- 0.6 KINETA Z BETONU B 20.
- 0.7 IZOLACJA: 2xABIZOL R + 2xABIZOL P



### UWAGI:

1. STUDZIENKI POSADAWIAĆ NA WARSTWIE PIASKU ZAGĘSZCZONEGO MECHANICZNIE LUB NA PODBUDOWIE Z BETONU B10 GR. 10cm.
2. RZĘDNE WIERZCHU STUDZIENEK ORAZ WYMIAR – H PODANO W PRZYBLIŻENIU. WARTOŚCI POWYŻSZE NALEŻY OSTATECZNIE USTALIĆ PODCZAS PROWADZENIA PRAC WYKONAWCZYCH.
3. PRZEJŚCIA SZCZELNE ORAZ KINETY SĄ WYKONYWANE NA ZAMÓWIENIE PRZEZ PRODUCENTA KRĘGÓW.
4. RYSUNKI STUDZIENEK ROZPATRYWAĆ ŁĄCZNIE Z PROFILAMI PODŁUŻNYMI PRZEWODÓW, ZAŁĄCZONYMI W PROJEKCIE

WODPOL Sp. z o.o. 03-982 Warszawa ul. K. Gudzkiego 3/60			
INWESTYCJA:	Oczyszczalnia ścieków w Boguszkowie	STADIUM:	PW
OBIEKT:	STUDZIENKI REWIZYJNE		
NAZWA RYS.	Zestawienie danych i elementów		
PROJEKTOWAŁ	mgr inż. P. Jasński	St135/89	04.2011r
SPRAWDZAJĄCY	mgr inż. J. Karatnicki	1539/74/Ww	
FUNKCJA	IMIE I NAZWISKO	Nr UPRAWNIENI	PODPIS
			NR RYS. T-14