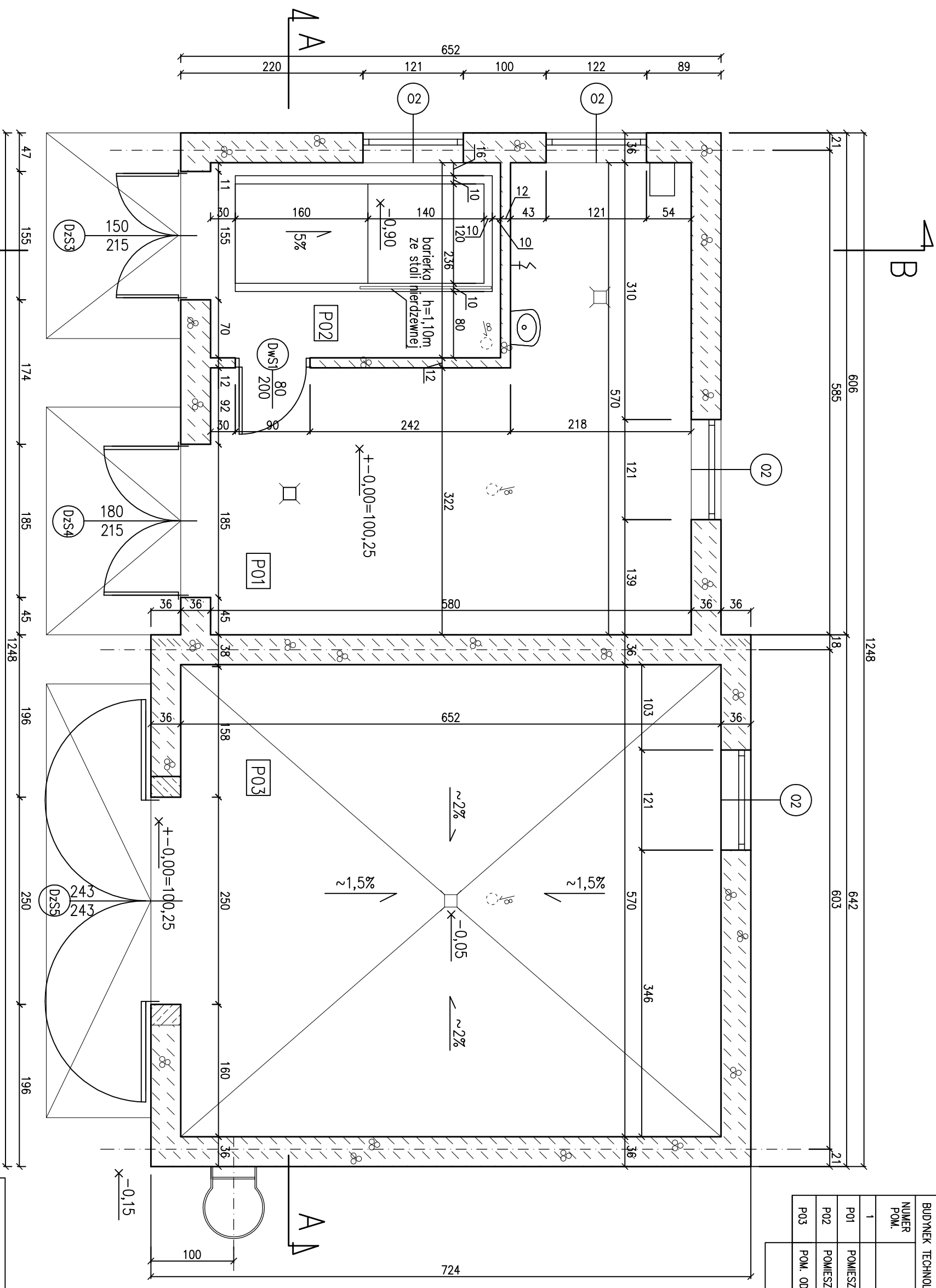


BUDYNEK TECHNOLOGICZNY		WYKAZ POMIESZCZEN - PODZIEMIE		
NUMER POM.	NAZWA POMIESZCZENIA	POMIERSZCZENIA m ²	RODZAJ POSADZKI	WYKOŃCZ. ŚCIAN
1	2	3	4	5
P01	POMIESZCZ. PRASY ODWADN. I	23,7	GRES	GLAZURA H=2m
P02	POMIESZCZ. PIX	8,1	GRES	GLAZURA H=2m
P03	POM. ODBIORU OSADU ODWODN.	36,8	CEADZ	GLAZURA H=2m
RAZEM:		68,6		



UWAGI:

1. wymiary podano w [cm]
2. rzędne i wymiary otworów w elementach żelbetonowych – w projekcie konstrukcji
3. lokalizacja fundamentów oraz detale konstrukcji stłowych – wg projektu konstrukcji

WODPOL Sp. z o.o.				
03-982 Warszawa ul. K. Guderskiego 3/60				
INWESTOR:	Urząd Gminy Magnuszew			STADIUM: PB
INWESTYCJA:	Oczyszczalnia ścieków w Boguszkowie			
OBIEKT:	Budynek odwodnienia osadu i PIX			
NAZWA RYS:	RZUT PRZYZIEMIA			
PROJEKTOWAŁ	mgr inż. arch. Ewa Malinowska	659/68	DATA:	03.2011r
SPRAWDZIŁ	mgr inż. arch. Szymon Wierzbicki	St 713/66	BRANŻA:	architektura
PUNKCJA	IMIE I NAZWISKO	Nr UPRAWNIENI	PODPIS	SKALA: 1:50
				NR RYS: A-9