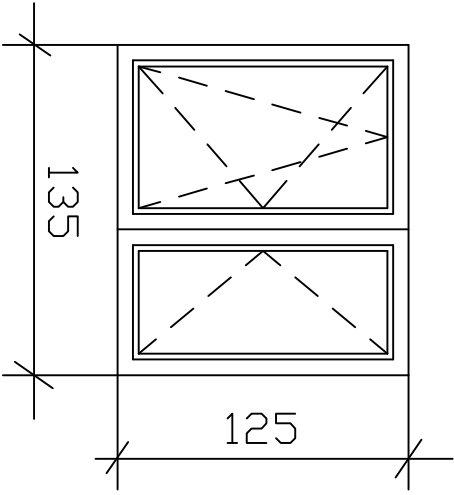
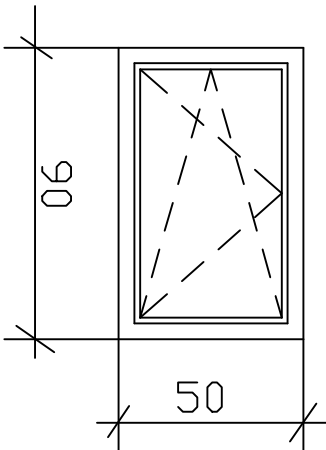


WYKAZ OKIEN NZOZ "OPTIMUM" W MNISZEWIE

DZNACZENIA NA RYSUNKACH		□1	□2
WYMIARY W ŚWIETLE DŚCIEZY	S	135	50
	H	125	90
SCHEMAT			
<p>OPIS: Okna z wysokoudarowego PCV profil pięciokomorowy, szyba zespolona od wewnątrz bezpieczna. Kolor biały</p> <p>UWAGA: wymiary sprawdzić w naturze</p>			
			
PIWNICA		1 szt	7 szt