

Uchwała Nr VI/237/13  
Rady Gminy Magnuszew  
z dnia 26 sierpnia 2013 roku

W sprawie przyjęcia Planu Odnowy Miejscowości Mniszew na lata 2012-2019.

Na podstawie art. 18 ust. 2 pkt 6 ustawy z dnia 8 marca 1990r o samorządzie gminnym (Dz. U z 2001r. nr 142 poz. 1591 z 2001 roku – z późniejszymi zmianami). W związku z §10 ust. 2 Rozporządzenia Ministra Rolnictwa i Rozwoju Wsi z dnia 14 lutego 2008 r. w sprawie szczególnych warunków i trybu przyznawania pomocy finansowej w ramach działania „Odnowa i rozwój wsi” objętego programem Rozwoju Obszarów Wiejskich na lata 2008 – 2013 (Dz. U z 2008 Nr 38, poz 220).

Rada Gminy Magnuszew uchwala co następuje:

§ 1

Zatwierdza się Plan Odnowy Miejscowości Mniszew przyjęty Uchwałą Nr 1/2009 zebrania mieszkańców wsi Mniszew na lata 2012-2019 – stanowiące załącznik nr 1 do niniejszej uchwały.

§ 2

Wykonanie uchwały powierza się Wójtowi Gminy Magnuszew.

§ 3

Uchwała wchodzi w życie z dniem podjęcia.

  
PRZEWODNICZĄCY  
RADY GMINY  
inż. Edward Wdowiak

*„...Twórcie kulturę wsi, w której obok nowych wymiarów, jakie niosą czasy, pozostanie - jak u dobrego gospodarza - miejsce na rzeczy dawne, uświęcone tradycją, potwierdzone przez prawdę wieków...”*

*Jan Paweł II*



Program  
Rozwoju  
Obszarów  
Wiejskich  
na lata 2007-2013

# *Plan Odnowy Miejscowości Mniszew na lata 2012-2019*



GMINA MAGNUSZEW  
POWIAT KOZIENICKI  
WOJEWÓDZTWO MAZOWIECKIE

MNISZEW 2013

**Spis treści:**

<b>1</b>	<b>CEL I CZAS REALIZACJI PLANU ODNOWY MIEJSCOWOŚCI MNISZEW-</b>	
3 -		
1.1	Wprowadzenie .....	- 3 -
1.2	Cel opracowania.....	- 4 -
1.3	Zakres opracowania .....	- 5 -
<b>2</b>	<b>OGÓLNA SYTUACJA SPOŁECZNO – GOSPODARCZA NA OBSZARZE</b>	
	<b>OBJĘTYM WDRAŻANIEM PLANU.....</b>	<b>- 6 -</b>
2.1	Charakterystyka ogólna i usytuowanie miejscowości Mniszew .....	- 6 -
2.2	Sytuacja społeczno – gospodarcza .....	- 12 -
2.2.1	Infrastruktura techniczna .....	- 12 -
2.2.2	Infrastruktura społeczna.....	- 13 -
2.2.3	Kultura, sport, rekreacja, baza noclegowa .....	- 13 -
2.2.4	Rolnictwo i gospodarka .....	- 14 -
2.2.5	Sytuacja społeczna.....	- 16 -
2.3	Zidentyfikowane problemy .....	- 16 -
<b>3</b>	<b>MOCNE I SŁABE STRONY MIEJSCOWOŚCI MNISZEW .....</b>	<b>- 18 -</b>
3.1	Analiza SWOT .....	- 18 -
3.2	Kluczowe obszary rozwoju wsi .....	- 20 -
<b>4</b>	<b>ANALIZA ZASOBÓW MNISZEWA.....</b>	<b>- 20 -</b>
<b>5</b>	<b>WIZJA ORAZ PLANOWANE KIERUNKI ROZWOJU .....</b>	<b>- 22 -</b>
<b>6</b>	<b>OPIS PLANOWANYCH PRZEDSIĘWZIĘĆ NA LATA 2012 - 2019 I</b>	
	<b>ANALIZA CELÓW .....</b>	<b>- 23 -</b>
6.1	Charakterystyka planowanych przedsięwzięć.....	- 23 -
6.2	Szacunkowy koszt planowanych przedsięwzięć.....	- 24 -
6.3	Źródła finansowania.....	- 26 -
<b>7</b>	<b>PUBLIC RELATIONS PLANU ODNOWY MIEJSCOWOŚCI MNISZEW -</b>	<b>28 -</b>
<b>8</b>	<b>PODSUMOWANIE .....</b>	<b>- 28 -</b>

# 1 CEL I CZAS REALIZACJI PLANU ODNOWY MIEJSCOWOŚCI MNISZEW

## 1.1 Wprowadzenie

Rozwój i odnowa obszarów wiejskich to jedno z kluczowych wyzwań, jakie stoją przed Polską w okresie integracji z Unią Europejską. Zasadniczym jej celem jest wzmocnienie działań służących zmniejszeniu istniejących dysproporcji i różnic w poziomie rozwoju obszarów wiejskich w stosunku do terenów miejskich.

Podstawą rozwoju miejscowości Mniszew jest dokument pn. „Plan Odnowy Miejscowości Mniszew na lata 2012-2019”, który określa misję, cele i kierunki działania wraz z zadaniami inwestycyjnymi na lata 2012 - 2019. Dokument ten poddany ocenie mieszkańców, a następnie uchwalony przez Zebranie Wiejskie zawiera również wariant rozwoju.

Plan Odnowy Miejscowości jest dokumentem o charakterze planowania strategicznego. Obowiązek opracowania planu wynika z

wielu istniejących programów służących wspieraniu obszarów wiejskich i społeczności wiejskiej takich jak Program Rozwoju Obszarów Wiejskich na lata 2007-2013 i Regionalne Programy Operacyjne oparte na środkach Funduszy Strukturalnych Unii Europejskiej. Dotyczy to przede wszystkim inwestycji mających poprawić komfort życia lokalnym społecznościom.

Zapisy „Planu Odnowy Miejscowości Mniszew” są spójne z Narodową Strategią Spójności, Strategią Rozwoju Obszarów Wiejskich i Rolnictwa na lata 2007-2013, ze Strategią Rozwoju Województwa

Mazowieckiego, Studium Uwarunkowań i Kierunków Zagospodarowania Przestrzennego Gminy Magnuszew oraz Strategią Rozwoju Gminy Magnuszew. Cele i działania zaproponowane w omawianym opracowaniu nawiązują do dokumentów strategicznych wyższego rzędu.

Plan Odnowy Miejscowości jest jednym z najważniejszych elementów odnowy wsi, jej rozwoju oraz poprawy warunków pracy i życia mieszkańców. Sporządzenie i uchwalenie takiego dokumentu stanowi niezbędny warunek przy aplikowaniu o środki finansowe w ramach „Programu Rozwoju Obszarów Wiejskich 2007-2013” działanie „Odnowa i rozwój wsi”, jak również stanowić będzie wytyczne dla władz Gminy Magnuszew przy opracowaniu kierunków rozwoju miejscowości Mniszew.

Celem działania „Odnowa i rozwój wsi” jest poprawa jakości życia na obszarach wiejskich poprzez zaspokojenie potrzeb społecznych i kulturalnych mieszkańców wsi oraz promowanie obszarów wiejskich. Działanie umożliwi rozwój tożsamości społeczności wiejskiej, zachowanie dziedzictwa kulturowego i specyfiki obszarów wiejskich oraz wpłynie na wzrost ich atrakcyjności turystycznej i inwestycyjnej. W ramach działania pomocą finansową zostaną objęte projekty dotyczące:

1. budowy, przebudowy, remontu lub wyposażania budynków pełniących funkcje rekreacyjne, sportowe społeczno kulturalne, w tym świetlic i domów kultury, z wyłączeniem szkół, przedszkoli i żłobków;
2. budowy, przebudowy, remontu lub wyposażania obiektów małej architektury;
3. budowy, przebudowy lub remontu obiektów sportowych, ścieżek rowerowych, szlaków pieszych, placów zabaw, miejsc rekreacji, przeznaczonych do użytku publicznego;
4. zakupu towarów służących przedsięwzięciom związanym z kultywowaniem tradycji społeczności lokalnych lub tradycyjnych zawodów;

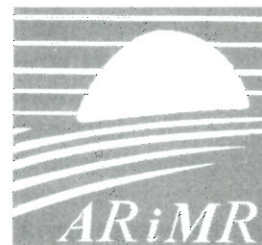
System Instytucjonalny  
Programu Rozwoju Obszarów  
Wiejskich na lata 2007 – 2013  
„Odnowa i rozwój wsi”



Ministerstwo Rolnictwa i Rozwoju Wsi  
- Instytucja Zarządzająca -



Urząd Marszałkowski Województwa  
Mazowieckiego  
- Instytucja Wdrażająca -



Agencja Restrukturyzacji  
i Modernizacji Rolnictwa  
- Agencja Płatnicza -

5. związanych z kształtowaniem obszarów o szczególnym znaczeniu dla zaspokojenia potrzeb mieszkańców, sprzyjających nawiązywaniu kontaktów społecznych, ze względu na ich położenie oraz cechy funkcjonalno - przestrzenne, w szczególności poprzez odnawianie chodników i oświetlenia ulicznego;
6. urządzania i porządkowania terenów zielonych, parków lub innych miejsc wypoczynku;
7. budowy, przebudowy lub remontu infrastruktury turystycznej;
8. zagospodarowania zbiorników i cieków wodnych w celu wykorzystania ich do rekreacji lub w celu poprawy estetyki miejscowości;
9. rewitalizacji budynków wpisanych do rejestru zabytków lub, objętych wojewódzką ewidencją zabytków, użytkowanych na cele publiczne oraz obiektów małej architektury, odnawiania lub konserwacji lokalnych pomników historycznych i miejsc pamięci;
10. zakupu i odnawiania obiektów charakterystycznych dla danego regionu lub tradycji budownictwa wiejskiego i ich adaptacji na cele publiczne;
11. budowy, przebudowy, remontu lub wyposażania obiektów budowlanych przeznaczonych na cele promocji lokalnych produktów usług, w tym pawilonów, punktów wystawowych, sal ekspozycyjnych lub witryn;
12. odnawiania elewacji zewnętrznych i dachów w budynkach architektury sakralnej wpisanych do rejestru zabytków lub objętych wojewódzką ewidencją zabytków i cmentarzy wpisanych do rejestru zabytków;
13. wyburzenia i rozbiórki zdewastowanych obiektów budowlanych w celu uporządkowania terenu w miejscowości, jeżeli niemożliwe jest ich odnowienie i dalsze użytkowanie – w zakresie koniecznym do realizacji operacji wymienionych w pkt 1-12;
14. zakupu materiału siewnego lub nasadzeniowego roślin wieloletnich;
15. zakupu sprzętu, materiałów i usług, służących realizacji operacji;
16. ogólnych, które są bezpośrednio związane z przygotowaniem realizacją operacji.

## 1.2 Cel opracowania

Plan Odnowy Miejscowości Mniszew jest dokumentem planistycznym, określającym strategię działań w sferze społeczno-gospodarczej na lata 2012-2019.

Niniejszy plan jest planem otwartym, stwarzającym możliwość aktualizacji w zależności od potrzeb społecznych, gospodarczych i uwarunkowań finansowych. Oznacza to, że mogą być dopisywane nowe zadania lub zmieniana ich kolejność realizacji w przedziale czasowym 2008-2013 w zależności od możliwości finansowych (dostępu do funduszy zewnętrznych).

Głównym celem opracowania jest określenie potrzeb inwestycyjnych, kluczowych obszarów odnowy wsi i analiza planowanych przedsięwzięć.

Potrzeba opracowania Planu Odnowy Miejscowości Mniszew wynika z kilku przesłanek. Najważniejszą z nich jest konieczność zaprogramowania skoordynowanych działań, które w określonej przestrzeni, czasie i sytuacji społeczno-politycznej, uwzględniając środki, jakimi dysponuje społeczność gminy oraz możliwe do pozyskania dofinansowanie ze środków Unii Europejskiej, dadzą oczekiwane efekty.

Na zasoby regionalne składają się zasoby materialne, tj. uwarunkowania przyrodnicze, zasoby naturalne, położenie geograficzne, istniejąca infrastruktura techniczna, komunikacyjna i społeczna oraz zasoby niematerialne, czyli ludzka wiedza, współpraca mieszkańców i przedsiębiorczość.

Wychodząc z tych przesłanek Plan Odnowy Miejscowości Mniszew ma się przyczyniać do poprawy jakości życia na obszarach wiejskich przez zaspokojenie potrzeb społecznych i kulturalnych mieszkańców wsi oraz promowanie obszarów wiejskich. Podejmowane działania umożliwią rozwój tożsamości społeczności wiejskiej, zachowanie dziedzictwa kulturowego i specyfiki obszarów wiejskich oraz wpłyną na wzrost atrakcyjności turystycznej i inwestycyjnej obszarów wiejskich.

Plan ma stanowić z jednej strony program działania, formułujący cele strategiczne władz lokalnych, z drugiej zaś ma stać się formalną podstawą, umożliwiającą ubieganie się o środki wsparcia z budżetu państwa, jak i o środki pomocowe Unii Europejskiej i międzynarodowych instytucji finansowych.

Plan odnowy miejscowości:

- ✚ formułuje cele strategiczne miejscowości na lata 2012 - 2019 i określa sposoby ich realizacji korzystając ze wsparcia finansowego Unii Europejskiej,
- ✚ ustala hierarchię powyższych celów,
- ✚ cyklicznie jest aktualizowany i korygowany,
- ✚ ma charakter społeczny.

### 1.3 Zakres opracowania

Zakres Planu Odnowy Miejscowości Mniszew opiera się na:

- ✚ diagnozowaniu stanu istniejącego,
- ✚ budowaniu prognoz,
- ✚ identyfikacji problemów, oraz wynikających z uwarunkowań zewnętrznych szans i zagrożeń.

Zawartość planu obejmuje:

- ✚ obszar i czas realizacji Planu Odnowy Miejscowości Mniszew,
- ✚ charakterystykę miejscowości, w której będzie realizowany projekt,
- ✚ aktualną sytuację społeczno-gospodarczą,
- ✚ inwentaryzację zasobów służącą ujęciu stanu rzeczywistego,
- ✚ ocenę mocnych i słabych stron miejscowości,
- ✚ opis planowanego przedsięwzięcia,
- ✚ szacunkowy kosztorys planowanego przedsięwzięcia.

Plan Odnowy Miejscowości Mniszew to dokument, który określa strategię działań w sferze społeczno-gospodarczej na lata 2012-2019.

Podstawą opracowania planu jest Strategia Rozwoju Gminy Magnuszew na lata 2007 - 2015 przyjęta uchwałą Rady Gminy Magnuszew oraz Plan Rozwoju Lokalnego Gminy Magnuszew. Plan Odnowy Miejscowości Mniszew powstał przy współudziale mieszkańców miejscowości Magnuszew w oparciu o konsultacje i materiały ze spotkań.

**Obszarem realizacji Planu Odnowy jest województwo mazowieckie, powiat kozienicki, gmina Magnuszew, miejscowość Mniszew.**

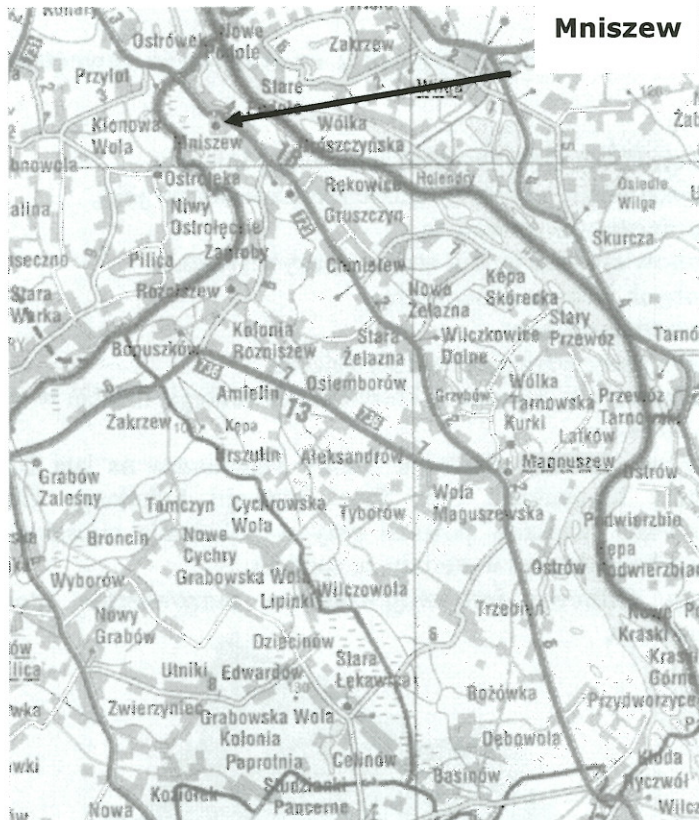


## 2 OGÓLNA SYTUACJA SPOŁECZNO – GOSPODARCZA NA OBSZARZE OBJĘTYM WDRAŻANIEM PLANU

### 2.1 Charakterystyka ogólna i usytuowanie miejscowości Mniszew

Miejscowość **Mniszew** położona jest w południowo – wschodniej części województwa mazowieckiego. Jest jedną z miejscowości należących do gminy Magnuszew – położona jest w północnej części gminy.

Gmina Magnuszew leży w widłach rzek Wisły i Pilicy, w południowo – wschodniej części województwa mazowieckiego, w powiecie kozienickim, granicząc:

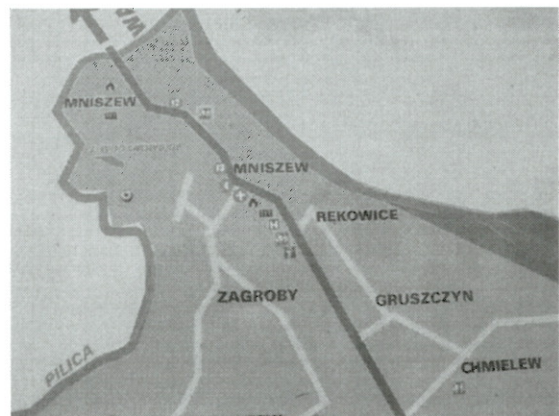


- ↕ od południa z gminami Kozienice i Głowaczów (obie należące do powiatu kozienickiego),
- ↕ od północy z gminą Warka (powiat grójecki),
- ↕ od zachodu z gminą Grabów nad Pilicą (powiat kozienicki),
- ↕ od wschodu z gminami Wilga i Maciejowice (powiat garwoliński).

Magnuszew jest gminą wiejską. W jej skład wchodzi 32 sołectwa: Aleksandrów, Anielin, Basinów, Boguszów, Bożówka, Chmielów, Dębowa, Gruszczyn, Grzybów, Kępa Skórecka, Kłoda, Kurki, Latków, Magnuszew, **Mniszew**, Osiemborów (sołectwo skupia również wieś Urszulin), Ostrów, Przewóz Stary, Przewóz Tarnowski, Rękowice, Przydworzyce, Rozniszew, Kolonia Rozniszew, Trzebień, Wilczowola, Wola Magnuszewska, Wilczowie, Tyborów, Wólka Tarnowska,

Zagroby, Żelazna Nowa, Żelazna Stara.

Powierzchnia gminy Magnuszew wynosi 141 km<sup>2</sup>. Na tle całego powiatu kozienickiego, który posiada powierzchnię 916,96 km<sup>2</sup>, powierzchnia gminy Magnuszew stanowi 15,4% powierzchni powiatu. Zamieszkuje ją 6616 osób (prawie 11% ludności powiatu kozienickiego), z czego 3407 mężczyzn i 3209 kobiet. W wieku przedprodukcyjnym znajduje się tutaj 1640 osób, w tym 789 kobiet. Średnia gęstość zaludnienia wynosi więc około 47 mieszkańców/km<sup>2</sup>. Gmina Magnuszew ma charakter typowo rolniczy. W głównej mierze rolnicy zajmują się uprawą zbóż, truskawek, warzyw i sadownictwem. Ponadto Magnuszew posiada status uzdrowiska. Atrakcyjność tego regionu przyciągnęła wielu mieszkańców Warszawy, którzy urządzili tutaj sobie działkowe siedliska. Również i wiele przyjezdnych wycieczek odwiedza zarówno Magnuszew jak i skansen w Mniszewie.



Obszar Gminy Magnuszew jest zróżnicowany pod względem ukształtowania powierzchni. Pod względem fizycznogeograficznym (J. Kondracki 1998 r) gmina położona jest na tzw.

podprovincji Niziny Środkowopolskiej na obszarze makroregionu – Niziny Środkowomazowieckiej. W jej obrębie w granicach gminy znajdują się dwa mezoregiony:

- ✚ Dolina Środkowej Wisły
- ✚ Równina Kozienicka

Niemal cały obszar gminy znajduje się w obrębie Doliny Środkowej Wisły, jedynie niewielki fragment południowo-zachodni leży na Równinie Kozienickiej.

Miejscowość Mniszew zajmuje powierzchnię 877,6 ha. Znajduje się tam 153 gospodarstw rolnych. Zamieszkuje ją 495 mieszkańców, z czego 249 to kobiety, a 246 to mężczyźni. Z ogólnej liczby mieszkańców 48 osób stanowią dzieci i młodzież, a 447 to osoby dorosłe. Mieszkańcy Mniszewa to prawie 8 % wszystkich mieszkańców gminy Magnuszew.

#### Historia

Badania archeologiczne terenów położonych wzdłuż Pilicy, pozwalają na prześledzenie rozwoju osadnictwa od paleolitu, czyli pierwszych osad, a ten teren określono na późny plejstocen, tj. około 8,5 tys. lat temu. Mniszew po raz pierwszy znajdujemy na mapie osadnictwa w II okresie epoki brązu (ok. 1500 – 1300 lat p.n.e.), gdy teren ten znalazł się w zasięgu tzw. kultury trzcinińskiej o czym świadczą znaleziska charakterystycznie uformowanej i zdobionej ceramiki. Znalaziono je m.in. na Szpruchu, w Czarsku, Kępie Radwankowskiej w Mariankach koło Góry Kalwarii. Znajdźmy jak dotąd najbogatszym i najbardziej reprezentatywnym jest para naramienników z Mniszewa. Są to wydobyte z dna Pilicy wielozwojowe, taśmowe naramienniki za spiralnie zwiniętymi końcami, zdobione techniką wytłaczania.

O istniejącym cmentarzysku w Mniszewie (pod Borem) niewiele osób wie. Jest to cmentarz nie zidentyfikowane pod względem archeologicznym. Jego istnienie potwierdzają przypadkowo wykopane urny. Z okresu wczesnopiastowskiego (950 – 1250 r. n.e.) pochodzą liczne stanowiska świadczące o intensywnym rozwoju sieci osad różnego typu i znacznym wzroście zaludnienia. Ze względu na bliskie Mniszewowi sąsiedztwo trzeba odnotować odkrycie osady Hutniczej w Pólku (X-XII w.). Odkryto tam dwa obiekty:

- 1) Ziemiankę z obudową drewnianą z przylegającym do niej piecem hutniczym.
- 2) Dom o konstrukcji zrębowej.

W osadzie znaleziono obok ceramiki, kości zwierzęcych, przepalonych kamieni, około 20 brył żuźla pochodzącego z wytopu żelaza z rud darniowych pozyskiwanych nad brzegami Pilicy.

Mniszew był miejscowością, która była pod dziedzictwem książąt polskich, szlachty i magnatów.

Nazwa „Mniszew” wywodzi się prawdopodobnie od słowa łac. „monachus” lub „monacha”, pol. „mnich”, „mniszka”. Terminami tymi określano członków wspólnot męskich i żeńskich najstarszych zakonów (np. benedyktynów, cystersów, norbertanek), którzy złożyli śluby wymagane przez prawo kościelne. Mniszew już w XII wieku został nadany Klasztorowi Norbertanek – mniszkom na Zwierzyńcu pod Krakowem.

Dziedzic	Lata panowania (w przybliżeniu)
Rycerz Cibor	1382
Paweł Kopacz	3 marca 1410
Jakub Prusin	pierwsze ćwierćwiecze XVw
Kinieccy herbu Prawdzic	1446
Adam, Stanisław, Zygmunt Parysowie	1610
Książę Stanisław Olbracht Radziwiłł	1642
Książę Franciszek Ferdynand i Książę Antoni Benedykt Lubomirski	1761
Książę Jerzy Marcin Lubomirski	druga połowa XVIIIw
Książę Franciszek Sapieha	1794
Bracia Jan i Feliks Heringowie	7 Marca 1797
Doktor Wilhelm Malcz	20 Lipiec 1841
Beniamin i Michał Kassamani	12 sierpnia 1862

Z przedstawionej wyżej historii można wyciągnąć wniosek, że dobra mniszewskie, wchodzące w skład fortun magnackich, przedstawiały dużą wartość. Rzeczywiście tak było, gdyż



obejmowały one żyzne gleby, mady nadwiślańskie, na co zwracają uwagę niektórzy historyczni autorzy. Jedynie Mniszew, wieś leżąca na północno-wschodnim krańcu puszczy Stromieckiej, położona na piaskach, była dość uboga. Gleby nadwiślańskie, utworzone przez wylewy rzeczne, porastały lasy liściaste, głównie dębowe.

- **Wojna ze Szwecją**

W czasie wojny ze Szwedami Stefan Czarniecki pobiwszy przednią straż magrabiego benedeńskiego, Fryderyka, pod Kozienicami, idąc frasownym marszem przez Magnuszew ku Warce wyciął w Mniszewie rajtarię szwedzką. Po zwycięskiej bitwie pod Warką (7 IV 1656 roku) w czasie pogoni na drodze warszawskiej dostał się do niewoli młodszy margrabia Adolf, a jego oddział przyboczny piechoty francuskiej rzucił broń. Trzy tysiące wyborowych żołnierzy uciekało, aż do Mniszewa. Muszkietarów wycięto w pień w Mniszewie, natomiast jazdę wycieli chłopci w Czersku. Literacka wersję bitwy znamy z III tomu „Potopu” Henryka Sienkiewicza.

- **Powstanie kościuszkowskie**

Powstanie kościuszkowskie to powstanie narodowe przeciw Rosji, a następnie także przeciw Prusom, trwające od 24 III do 16 XI 1794. Objęło swym zasięgiem prawie wszystkie dzielnice ówczesnego państwa polskiego.

Przyczyną wybuchu walk był II rozbiór Polski i groźba kolejnego podziału kraju pozostającego pod rządami targowiczów, faktycznie zaś pod okupacją rosyjską. Nie bez znaczenia była rewolucja we Francji, wzmagająca rewolucyjne nastroje w Polsce. Powstanie przygotowały osoby związane ze Stronnictwem Patriotycznym.

W powstaniu kościuszkowskim 1794 roku okolice Mniszewa wiele ucierpiały od wojsk, które przeprowadzały się na drugi brzeg rzeki udając się na spotkanie z Kościuszką pod Maciejowicami. Pleban rozniszewski, ks. Okoński pisze, że Mniszew został spalony. Po klęsce Kościuszki Pilica stanowiła granicę dwóch zaborów: Mniszew znalazł się w zaborze austriackim, a teren za rzeką wraz z Warszawą podlegał zaborowi Pruskiemu. Granica przestała istnieć po zwycięstwie Napoleona na Austrię w bitwie pod Wagram (5-6 VII 1809r.)

- **Powstanie listopadowe**

W 1831 roku w Mniszewie nie było spokojnie. Już w lipcu 1830 r. Wielki Książę Konstanty wycofał się z Warszawy do Wierzbna, dokąd zostały ściągnięte drobne oddziały z Góry, Błonia i Skierniewic. W grudniu tego roku Konstanty wycofał się w lasy koło Mniszewa. 9 lutego 1831 roku generał Derwiński z 17 szwadronami jazdy przeprowadzał się przez Pilicę w Mniszewie. Natomiast po bitwie 19 lutego stanął pod Mniszewem i tu o godzinie 8 rano połączył się z generałem Sierakowskim. Celem połączenia był atak na wojska rosyjskie stacjonujące pod Nową Wsią w pobliżu Kozienic. W czerwcu 1831 roku w Mniszewie swoją kwaterę miał polski generał G. Ramorino, główne zaś jego siły stacjonowały między Górą, a Potyczą. Kononowicz został ujęty na terenie obecnego Anielina i rozstrzelany 4 czerwca 1863 roku w Warce nad brzegiem Pilicy.

- **I wojna światowa**

W czasie pierwszej wojny światowej wojska rosyjskie ostrzelały Mniszew z armat (14 października 1914 roku). Spalono wtedy kilka domów, a kościół został podziurawiony kulami. W lipcu 1915 roku wojska austriackie usunęły ludność na odległość 10 km od Wisły; w tym czasie spalono budynki plebańskie, oraz pałac. Od września 1915 roku do listopada 1918 Mniszew był pod okupacją austriacką, po prawej zaś stronie Wisły rządili Niemcy, których gęsto rozstawione posterunki przy rzece nie pozwalały przeprowadzać się z jednej strony Wisły na drugą nawet do Kościoła. Z czasem udało się uzyskać pozwolenie u generała Beselera w Warszawie na przeprowadzenie się do kościoła w Mniszewie dla parafian, którzy mieszkali za Wisłą. Wydawane były przepustki graniczne odnawiane Co trzy miesiące.

- **II wojna światowa**

We wrześniu 1939 roku pod Mniszewem przeprowadzały się polskie wojska udające się na wschód. Okres okupacji zakończył się w lipcu 1944, kiedy to Mniszew znalazł się na terenie przyczółka warecko magnuszewskiego, istniejącego od 16 stycznia 1945 roku. Toczyły się tu ciężkie walki, w których poza wojskami radzieckimi brały udział oddziały Wojska Polskiego – 2. i 3. dywizje piechoty oraz 1. brygada pancerna im. Bohaterów Westerplatte. Walki te upamiętnia skansen bojowy, będący obecnie atrakcją turystyczną Mniszewa. Ludność z przyczółka wareckiego

została wysiedlona w 1944 roku – wiodła ona nędzny żywot w powiecie garwolińskim i łukowskim. W tym to okresie – do stycznia 1945 roku – zostały zniszczone całkowicie wsie Mniszew, Chmielew Dolny, Wielkolas, Dębowa Góra oraz Dwór Gruszczyń.

% zniszczenia	Wsie
50	Tarczysko nad Wisłą
25	Gruszczyń i Chmielew Górny

W 1977 roku Mniszew został odznaczony Krzyżem Grunwaldu III klasy, za patriotyczną postawę miejscowego społeczeństwa w walce z hitlerowskim najeźdźcą.

#### **KOŚCIÓŁ W MNISZEWIE**

Kościół w Mniszewie istniał już w 1413 roku, ale konkretnie nie można ustalić kiedy został zbudowany. Uległ prawdopodobnie zniszczeniu, gdyż w 1597 roku został zbudowany nowy kościół pw. św. Andrzeja. W roku 1616 został zbudowany w Mniszewie — prawdopodobnie przez księcia Radziwiłła — kościół pod wezwaniem św. Anny, zniszczony w czasie Wojen szwedzkich. W 1764 roku kościół św. Andrzeja został zniesiony przez wody Wisły. Jak głosi tradycja, z tego kościoła pozostał obraz św. Rocha, który dopłynął do miejsca, gdzie został już w 1768 roku zbudowany kościół modrzewiowy pod wezwaniem św. Rocha Wyznawcy, Kościół ten został uznany za zabytek podlegający ochronie prawnej w 1935 roku przez Urząd Wojewódzki w Kielcach. Za zabytek uznano także cmentarz kościelny ze starymi lipami i pomnikami oraz dzwonnica. W latach 1934 — 1937 kościół został odrestaurowany ze składek społeczeństwa. Dnia 22 sierpnia 1944 roku kościół św. Rocha w Mniszewie został spalony przez Niemców, ponieważ znajdował się ma tzw. „przyczółku warecko-magnuszewskim” w czasie działań wojennych. Po wojnie wielkim wysiłkiem mieszkańców Mniszewa została odbudowana plebania, a ma miejscu kościoła powstała kaplica, zbudowana z zaadaptowanego do tego celu baraku wojskowego i wyposażona w niezbędny sprzęt i organy.

#### **HISTORIA SZKOŁY**

Fundamentem poczyniń w sprawach oświaty, a później szkolnictwa w początkach państwa Polskiego było duchowieństwo. Stało się na długie lata podporą administracji państwowej i źródłem nauki, oświaty oraz kultury. Pierwsze wspomnienie o szkole mniszewskiej brzmi następująco: „Wizytator parafii w 1603 roku wspomina, że rektorem szkoły w Mniszewie był Mikołaj z Pomiechowa...” Przy parafii była również szkoła zarządzana przez plebana, który przyjmował i opłacał nauczyciela. Drugim sygnałem o istnieniu szkoły był rok 1674. Wtedy wizytator parafii wspomina, że „szkolni mieli dziesięcinę po wiosce Strachotach, a z dworu pobierali po 10zł rocznie”.

Mniszewska szkoła w pewnych okresach czasu mieściła się w chłopskich chatach. Wiemy, że na przełomie XIX i XX w. Zajęcia odbywały się w budynkach rolniczych pana Mindewicza. Poza nauczaniem szkoła również oddziaływała na środowisko. Sezonowo prowadziła zespół teatralny (np. jasełka). Były organizowane zajęcia pozalekcyjne np. z matematyki. Szkoła mieściła się w nowym ładnym drewnianym budynku pomalowanym na stalowo, krytym blachą. Wybudowała go rodzina nauczycielska. Na tamte czasy budynek w pełni spełniał swoją rolę. Izby lekcyjne były duże, jasne, wysokie i czyste. Jedna od strony ulicy, druga zaś od strony podwórka, połączone korytarzem. W szkole były takie pomoce jak: plansze z tabliczką mnożenia, liczydła, kompas, sztabki magnesu i inne. Trzecią izbę lekcyjną wynajmowano u Kazimierza Faustmana. Była mniejsza, niska, ciemna, odległa na 100m od zasadniczego budynku szkolnego. Początek XX w. Jest okresem dostarczającym nam wiadomości o umiejscowieniu szkoły. Szkoła była w dużym drewnianym budynku nieomal naprzeciw kościoła. Właścicielem jego był Wdowiak pochodzący zza Pilicy. Były tam prowadzone cztery klasy. W czasie działań wojennych 1915r. szkoła ta została spalona. Przeniesiono ją do sąsiedniego budynku (murowanego) należącego do Edwarda Mindewicza żyjącego w latach 1863-1955. Małżeństwo nauczycieli (Kowalscy) po r.1925 wybudowali ładny drewniany budynek, pomalowany na niebiesko, kryty blachą, o dużych oknach z przeznaczeniem jednej połowy dla siebie, a jednej na cele szkolne. W 1944 budynek został zniszczony. Od 1946 szkoła miała swój budynek. Był to barak ponemiecki postawiony w miejscu, gdzie jest Ośrodek Zdrowia. Z tego okresu pozostały dwie duże akacje w okolicy przystanku PKS.

Nowy budynek murowany oddano do użytku w r.1959. W miejscu Szkoły Podstawowej powstało obecne Publiczne Gimnazjum im. „Żołnierzy Polskich spod Monte Cassino”

Mniszew – wieś malownicza położona w widłach Pilicy i Wisły, należała w okresie późnego średniowiecza do zamożnej rodziny Mniszewskich. Rozwijała się ona znakomicie gospodarczo, dzięki słynnym pilczańskim i wiślanym splywom drzewa z Puszczy Kozienickiej i zbóż, które wywożono do Gdańska. W ciągu wieków Wisła w czasie częstych wylewów niszczyła wsie i zmieniała swoje koryto utrudniając życie mieszkańcom. Miejscowymi dobrami władali Radziwiłłowie, Lubomirscy i Sapiehowie. Mniszew został poważnie zniszczony w okresie „potopu szwedzkiego” (1655 – 1660) oraz przez armię carską po klęsce wojsk powstańczych T. Kościuszki pod Maciejowicami (1794). Po trzecim rozbiórze Polski (1795) w Mniszewie stykały się trzy granice państw zaborczych: Austrii, Prus i Rosji. Na przełomie XIX i XX w. pobudowano w rejonie Mniszewa cukrownię, gorzelnię oraz „fabrykę sera”. W czasie I wojny światowej wojska rosyjskie częściowo zniszczyły Mniszew. W 1915 roku został spalony pałac zbudowany za czasów króla Poniatowskiego. Od IX 1915 r. do XI 1918 r. Mniszew był pod okupacją austriacką. W tym czasie zbudowany został żelazny most na Pilicy. W sierpniu 1944r. Mniszew znalazł się na północnej rubieży przyczółka warecko-magnuszewskiego i w czasie ostrzeliwania pociskami zapalającymi został całkowicie zniszczony wraz z zabytkowym, modrzewiowym kościołem z 1768 r. Po wojnie wieś odbudowano. 16.X.1977r. otwarto we wsi Skansen Bojowy 1 Armii Wojska Polskiego. Położony on jest na piaszczystych, lecz zalesionych sosnami wzgórzach i obejmuje 8 ha terenu. Na tym przyczółku walczyli w okresie od 9 VIII do 12 IX 1944r. żołnierze 3 Pomorskiej Dywizji Pancerniej oraz 1 Warszawskiej Brygady Kawalerii. Za patriotyczną postawę miejscowego społeczeństwa w walce z hitlerowskim najeźdźcą Mniszew został odznaczony w 1977r. orderem Krzyża Grunwaldu III klasy.

Obecnie wieś pozostała nadal malownicza, pod koniec lat pięćdziesiątych zostały usypane nowe wały na Wiśle, przybywają wciąż nowe domy. Jest to miejscowość typowo rolnicza. Głównymi



uprawami są plantacje truskawek i produkcja przyspieszona warzyw z przeznaczeniem głównie na rynek

Warszawy. Znajduje się tutaj szkoła (gimnazjum), ośrodek zdrowia, Ochotnicza Straż Pożarna dwa zakłady przetwórstwa owocowo-warzywnego, dwa bary, kilka sklepów i restauracja.

Parafia w Mniszewie istnieje od 1413 roku. W okresie działań wojennych w 1944 roku



drewniany kościół uległ zniszczeniu (wraz z całą wsią został spalony przez pociski niemieckie).



Po wojnie

wzniesiono prowizoryczny barak-kaplicę, która

*BW*

zastępowała świątynię parafialną. W 1996r. na tym miejscu wzniesiono nowy kościół z czerwonej cegły.

W latach 90-tych na wzgórzu przed wjazdem do osady od strony Chmielewa postawiono drugi kościół pod wezwaniem św. Józefa. Jest on w stylu nowoczesnym według projektu Tadeusza Derlatki.

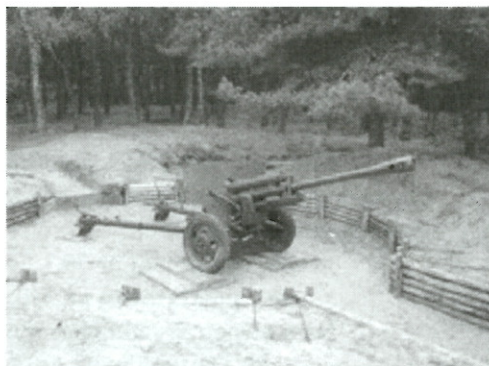


**Skansen pozycji obronnej i sprzętu bojowego Armii Wojska Polskiego.**

Obiekt jest pięknie usytuowany przy szosie w Mniszewie, na wydmach porośniętych lasem sosnowym, skąd roztaczają się piękne widoki na dolinę Wisły. To tu w końcu lipca i sierpnia

1944 roku stoczono krwawe boje o utrzymanie i rozszerzenie przyczółka warecko – magnuszewskiego. To tu żołnierze Armii Wojska Polskiego stworzyli możliwości do skupienia w dogodnych warunkach potężnych zgrupowań uderzeniowych w przededniu wielkiej ofensywy styczniowej w 1945 roku. Uchwycony i utrzymany przyczółek warecko – magnuszewski był ważnym regionem wyjściowym do wielkiej ofensywy.

W czasie działań wojennych miejscowość Mniszew została w 90% zniszczona. Oficjalne źródła podają, iż na terenie przyczółka zginęło 3.500 żołnierzy, nieoficjalnie 20.000. W uznaniu zasług dla miejscowej ludności, Mniszew odznaczono Orderem Krzyża Grunwaldu III klasy oraz wzniesiono unikalny obiekt – Skansen Bojowy I Armii Wojska Polskiego. Niedawno minęła okrągła rocznica – Skansen Bojowy skończył 30 lat. W czasie tych 30 lat obiekt obejrzało setki tysięcy zwiedzających. Według zapisów w „Złotej Księdze Skansenu” oprócz Polaków byli tu Rosjanie, Niemcy, Anglicy, Francuzi, a także Belgowie, Szwedzi i Finowie. Wszyscy wyrażali swój zachwyt i podziw dla unikalności tego muzeum. A naprawdę było co podziwiać.



poznawczych, pozostaje rekreacja.

Skansen w Mniszewie jest typowym tego przykładem. W okresie 30 lat istnienia pięciokrotnie zmieniano mu właściciela, by go w końcu oddać

Dziś minął okres świetności obiektu. Czas robi swoje. Z 23 oryginalnych eksponatów pozostało już tylko 14. Jedne skorodowane należało usunąć, inne nie wiadomo z jakich powodów i w jakim celu zostały rozkradzione.

Skansen  
powoli  
zatraca na  
wartościach



Wójtowi Gminy. Skansen przez 28 lat nie był restaurowany. Stopniowo popadał w ruinę i prawdopodobnie podzieliłby los skansenu w Wildze – czyli zostałby zaorany, gdyby nie usilne starania, serdeczna troska, a wręcz doping pewnego emerytowanego pułkownika z Warszawy. To dzięki niemu dwa lata temu tj. w 2005 roku wójt Gminy Magnuszew poprosił o pomoc jednostkę w Dęblinie. Ci nie odmówili. Lasy Państwowe zabezpieczyły drewno, a żołnierze wytrwale przez 2 tygodnie pracowali przy odrestaurowaniu obiektu. Częściowo odbudowano transzeje, zakonserwowano eksponaty. Miejscowy artysta ludowy odnowił tablice informacyjne. Wszystko to jednak stanowi przysłowiową „kroplę w morzu potrzeb”. W dalszym ciągu pozostaje nie oznakowana trasa zwiedzania, brakuje tablic informacyjnych, brakuje ławeczek, a szczytem marzeń jest uzupełnienie brakujących eksponatów.

### Zabytki

Wśród zabytków oddziałujących tak na tożsamość społeczności miejscowości Mniszew, jak również gminnej, jak i mogących generować zyski z turystyki, trzeba wymienić głównie zabytki militarne oraz sakralne.

Zabytki na terenie miejscowości Mniszew nie wpisane do CRDKZ:

- ✚ Dawny cmentarz katolicki w Mniszewie
- ✚ Skansen I Armii Wojska Polskiego w Mniszewie

Jednak w dziale dotyczącym infrastruktury społecznej należy większy nacisk położyć na funkcjonowanie wszelkiego rodzaju instytucji kultury. Wśród zabytków oddziałujących tak na tożsamość społeczności miejscowości, jak i gminy Magnuszew i mogących generować zyski z turystyki, trzeba wymienić:

- ✚ skansen I Armii Wojska Polskiego w Mniszewie.

Na terenie gminy Magnuszew odnotowano 68 stanowisk archeologicznych z różnych epok. Jedno z najbardziej reprezentatywne dla gminy uznano stanowiska archeologiczne w następujących miejscowości: Mniszew – najbogatsze znalezisko (1967r.) kultury trzcinieckiej – 2 naramienniki z brązu wydobyte z dna rzeki przy ujściu Pilicy do Wisły.

## 2.2 Sytuacja społeczno – gospodarcza

### 2.2.1 Infrastruktura techniczna

Mniszew jest miejscowością o rozproszonej zabudowie. Obejścia domów w większości są czyste i zadbane, co świadczy o gospodarności i pracowitości tutejszej społeczności. Mniszew jest usytuowany przy drogach:

- ✚ **krajowej nr 79,**
- ✚ **powiatowej nr 230 Zakrzew – Mniszew o długości 5,920 km**

Na wewnętrzny układ drogowy Mniszewa składają się drogi gminne

Nr i nazwa drogi - przebieg	długość (km)
3440011 - Chmielew - Gruszczyn - Rękowice- Mniszew	4,05
3440024 - od drogi 34230 - Mniszew	2,0

Na terenie Mniszewa znajduje się 1 most, który zlokalizowany jest na drodze krajowej, na rz. Pilica – stan techniczny dobry.

W zakresie energii elektrycznej, Mniszew jest zasilany energią elektryczną pochodzącą z krajowego systemu elektroenergetycznego za pośrednictwem Rejonowego Zakładu Energetycznego. System elektroenergetyczny stanowi podstawowe źródło zasilania dla potrzeb gospodarstw domowych miejscowości Mniszew.

Stan sieci zaopatrzenia w energię jest zadowalający, lecz w okresie zwiększonego poboru następuje okresowo zaniżanie napięcia.



Na terenie miejscowości nie ma sieci gazowej, a mieszkańcy zaopatrują się w gaz propan – butan z butli 11 kg. Dostawcami gazu są indywidualne podmioty prywatne.

Energetyka ciepła Mniszewa charakteryzuje się zróżnicowaną strukturą i opiera się na funkcjonowaniu jednego podstawowego rodzaju centralnego ogrzewania, w tym: indywidualnych pieców centralnego ogrzewania w gospodarstwach domowych. Głównym źródłem zasilania centralnego ogrzewania jest tradycyjnie węgiel kamienny oraz drzewo.

W zakresie gospodarki wodno – ściekowej, miejscowość podłączona jest do sieci wodociągowej. Woda dostarczana jest ze stacji uzdatniania wody w miejscowości Mniszew (o wydajności 30m<sup>3</sup>/h, tj. 720m<sup>3</sup>/d)

Na terenie Mniszewa funkcjonuje zbiorowe, komunalne systemy odprowadzania i oczyszczania ścieków bytowo – gospodarczych. Część gospodarstw posiada jeszcze własne, indywidualne podłączenie do zbiornika bezodpływowego (tzw. szamba). Ścieki odprowadzane są oczyszczalni w Mniszewie. Ilość ścieków doń odprowadzanych to odpowiednio to 60 m<sup>3</sup>/d. Sposób oczyszczania ścieków - mechaniczno-biologiczny.

Na terenie gminy Magnuszew nie znajduje się żadne czynne składowisko odpadów.

Nagromadzone odpady komunalne i przemysłowe z miejscowości są odbierane i transportowane poza teren gminy przez firmę wyłonioną w formie przetargu.

Na obszarze miejscowości nie ma jednostek osadniczych pozbawionych przewodowej łączności telefonicznej.

### 2.2.2 Infrastruktura społeczna

W miejscowości Mniszew nie funkcjonuje żaden szpital. Istnieją za to 2 placówki opieki zdrowotnej:

- ❖ Niepubliczny Zakład Opieki Zdrowotnej w Mniszewie,
- ❖ Publiczny Gabinet Stomatologiczny w Mniszewie.

Co do tzw. otoczenia służby zdrowia to niewątpliwie bardziej utrudniony dostęp do usług świadczonych przez apteki miała i wciąż ma ludność zamieszkująca poza największymi ośrodkami gminy: Magnuszewem i Mniszewem. Mimo wszystko zwrócić jednak należy uwagę na coraz łatwiejszy dostęp do usług aptecznych. Wydaje się, że decydujące znaczenie odegrał tu proces prywatyzacji i reprivatyzacji aptek w latach 90-tych. Obecnie w gminie Magnuszew pracuje dwóch farmaceutów zatrudnionych w aptece (Magnuszew) i punkcie aptecznym (Mniszew). Na terenie miejscowości Mniszew funkcjonuje Publiczne Gimnazjum im. Żołnierzy Polskich spod Monte Casino.



Na terenie miejscowości nie funkcjonują ani państwowe, ani rodzinne domy dziecka. Brak też szkół policealnych, artystycznych, a także szkolnictwa wyższego. W Mniszewie nie ma Posterunku Policji (na drodze znajduje się zamontowany fotoradar) oraz ma siedzibę Ochotnicza Straż Pożarna.

### 2.2.3 Kultura, sport, rekreacja, baza noclegowa

Na poziom i jakość życia ludności znaczenie ma środowisko kulturowe, w którym przyszło jej funkcjonować.

W wąskim znaczeniu przez środowisko kulturowe rozumieć należy dziedzictwo historycznej kultury materialnej. Stanowi ono istotny element tyleż niewymiernej, co istotnej konstrukcji tożsamości społeczności lokalnej, ale i – przynajmniej potencjalnie – może mieć dla tejże społeczności przełożenie na aspekty czysto materialne (np. zyski czerpane z turystyki). Wśród zabytków oddziałujących tak na tożsamość społeczności gminy Magnuszew, jak i mogących generować zyski z turystyki, trzeba wymienić:

- ❖ wybudowany w latach 1786-87 według projektu architekta Joachima Hempla kościół parafialny pod wezwaniem św. Jana w Magnuszewie,

❖ **skansen I Armii Wojska Polskiego w Mniszewie.**

Lista instytucji szeroko rozumianej kultury działających na terenie Mniszewa nie jest niestety zbyt długa. Na pierwszy plan należy wysunąć tu Publiczne Gimnazjum oraz filię Gminnej Biblioteki Publicznej z 8537 woluminów.

Baza noclegowa na terenie gminy Magnuszew jest raczej skromna i obejmuje m.in.:

❖ restaurację „Sarmacka” w Mniszewie (40 miejsc noclegowych).

W miejscowości nie ma zorganizowanych pól namiotowych, ani hoteli. Reprezentacyjny obiekt sportowy gminy znajduje się w Magnuszewie i jest to kompleks sportowy na terenie Zespołu Szkół i Placówek Oświatowych w Magnuszewie. Obejmuje on boiska do gry w



tenisa ziemnego o sztucznej nawierzchni oraz boiska do gry w koszykówkę, piłkę ręczną, siatkówkę, a także pełnowymiarowe boisko do gry w piłkę nożną wraz z trybunami, nieodpłatnie udostępnianą mieszkańcom gminy halę sportową. W Mniszewie znajduje się boisko przy Publicznym Gimnazjum oraz hala sportowa.

Z działalnością sportową związane są oczywiście kluby sportowe działające na terenie gminy. Niestety ich liczba jak i oferta jaką stwarzają mieszkańcom w zakresie uprawiania poszczególnych dyscyplin nie jest zbyt bogata, sprowadza się bowiem właściwie do działającego na terenie Magnuszewa zespołu piłkarskiego „LZS” występującego na szczeblu klasy „B”, w którym występują mieszkańcy z całej gminy.

W związku z tak ubogą ofertą, ogromna rola w promowaniu sportu i rekreacji na terenie gminy spada na barki szkół i uczącej w nich kadry, oraz pasjonatów sportu. To właśnie szkoły organizują imprezy sportowe szczebla najczęściej gminnego. Te cieszą się bardzo dużym zainteresowaniem – nie tylko wśród dzieci i młodzieży, ale również wśród całej lokalnej społeczności – imprezy pokazują jak olbrzymie zapotrzebowanie na sport występuje wśród mieszkańców gminy Magnuszew i miejscowości Mniszew.

#### **2.2.4 Rolnictwo i gospodarka**

Miejscowość Mniszew jak i cała gmina Magnuszew pod względem klimatycznym posiada korzystne warunki do rozwoju gospodarki rolnej, znajduje się w strefie klimatu umiarkowanego.

Klimatycznie gmina położona jest w radomskiej dzielnicy klimatycznej. Charakteryzuje się korzystnymi warunkami klimatycznymi, zbliżonymi do średnich panujących na Równinie Radomskiej. Podstawowe wskaźniki klimatyczne wynoszą:

- 1) średnia roczna suma opadów atmosferycznych: 580 mm.,
- 2) średnia roczna temperatura: +8 0C,
- 3) średnia długości okresu wegetacyjnego: waha się od 211 do 215 dni,

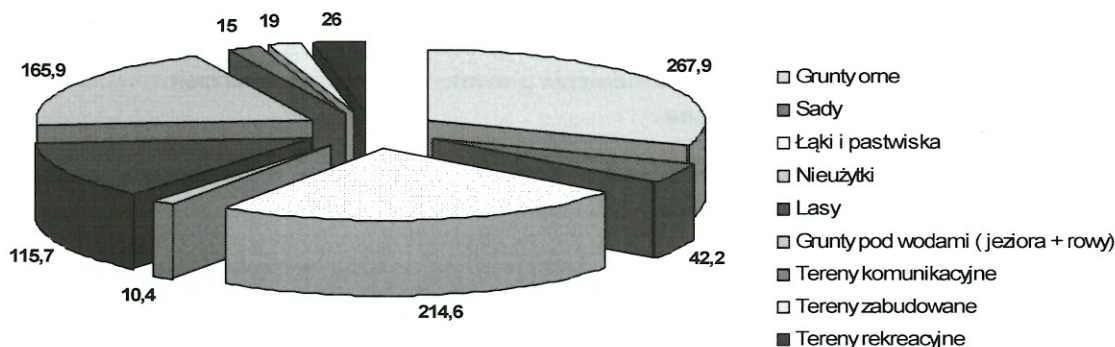
- 4) średnia temperatura minimalna (styczeń) wynosi: -2 0C,
- 5) średnia temperatura maksymalna (lipiec) wynosi: +18 0C,
- 6) średnia roczna ilość dni z pokrywą śnieżną wynosi: 60 dni.

Rolnictwo w gminie ma dobre warunki rozwoju. Gleby na obszarze gminy cechują się wysoką przydatnością do produkcji rolniczej

Struktura gruntów:

Wyszczególnienie	Mniszew
Grunty ogółem, w tym:	877,6 ha
Grunty orne	267,9 ha
Sady	42,2 ha
Łąki i pastwiska	214,6 ha
Nie użytki	10,4 ha
Lasy	115,7 ha
Grunty pod wodami ( jeziora + rowy)	165,9 ha
Tereny komunikacyjne	15,0 ha
Tereny zabudowane	19,0 ha
Tereny rekreacyjne	26,0 ha

Grunty Mniszewa



Struktura gospodarstw rolnych:

Wyszczególnienie	Mniszew
Liczba gospodarstw	153
1-2 ha	52
2-5 ha	61
5-7 ha	25
7-10 ha	12
10-15 ha	2
15 i więcej ha	1
Średnia wielkość gospodarstwa rolnego	3,66 ha

Wysoki odsetek użytków rolnych przypadający na ogół wszystkich gruntów użytkowanych w gospodarstwach rolnych sprawia, że głównym źródłem utrzymania mieszkańców wsi jest rolnictwo. W przeważającej części gospodarstw preferuje się tradycyjne metody upraw i hodowli. Nie jest to, więc intensywne gospodarstwo nastawione wyłącznie na ilość, lecz ceniące przede wszystkim jakość produktów rolnych. Uprawy są ekologiczne, naturalne, w dużym stopniu pozbawione ingerencji nowoczesnych technik ochrony roślin.

Rolnicy z Mniszewa korzystają z doradztwa rolniczego realizowanego przez Powiatowy Zespół Doradztwa Rolniczego, świadczący usługi w zakresie pomocy w uzyskaniu dofinansowania



inwestycji rolniczych. Rolnicy korzystają również z pomocy Mazowieckiej Izby Rolniczej. Instytucją, która wspiera działania służące rozwojowi rolnictwa i obszarów wiejskich jest Agencja Restrukturyzacji i Modernizacji Rolnictwa Oddział Regionalny w Koziencach.

Struktura działalności gospodarczej:

rodzaj działalności	produkcja	usługi	handel	Gastronomia	transport
Przetwórstwo owoców i warzyw	2				
Usługi transportowe					6
Mechanika pojazdowa		4			
Restauracja, bar				3	
Sklep			9		
Biuro rachunkowe		1			
Biuro projektowe		1			
murarstwo		2			
<b>RAZEM</b>	<b>2</b>	<b>8</b>	<b>9</b>	<b>3</b>	<b>6</b>

Mniszew jak i inne miejscowości gminy Magnuszew ze względu na swoje uwarunkowania, jest miejscowością typowo rolniczą, która co prawda w latach 90- tych z uwagi na procesy dostosowawcze do tworzących się wówczas rynkowych warunków gospodarowania ograniczających zatrudnienie w sektorze państwowym, przeżywała wzrost zainteresowania rozwojem sektora prywatnego, nie mniej jednak na terenie wsi nie pojawił się dotychczas żaden bardziej znaczący podmiot gospodarczy. Mieszkańcy wsi poza zatrudnieniem we własnych gospodarstwach rolnych znajdują zatrudnienie głównie w pobliskich miastach.

#### 2.2.5 Sytuacja społeczna

Mniszew zamieszkuje 495 osób. Przekrój statystyczny miejscowości według danych Urzędu Gminy przedstawia poniższa tabela (stan na koniec 2007r.):

Wyszczególnienie	Mniszew
Stan ludności ogółem	495
Kobiety	249
Mężczyźni	246
Urodzeni ogółem	1
Zgony ogółem	10
Przyrost naturalny	-
Ludność w wieku przedprodukcyjnym ( 0-17 lat)	48
Ludność w wieku produkcyjnym ( 18-59 lat)	329
Ludność w wieku poprodukcyjnym ( 60 lat i więcej)	118
Zameldowania ogółem	27
Wymeldowania ogółem	6

Źródło: dane uzyskane z Urzędu Gminy Magnuszew

Istotnym problemem miejscowości jest duża liczba osób bezrobotnych i korzystających z pomocy Gminnego Ośrodka Pomocy Społecznej w Magnuszewie.

Chociaż sytuacja na rynku pracy w ostatnich 2 latach sukcesywnie ulega poprawie to problem bezrobocia nadal dotyczy szczególnie osób w wieku przedemerytalnym, osób młodych – nie posiadających doświadczenia zawodowego i kobiet z wykształceniem podstawowym i zawodowym. Wyraźne są także oznaki emigracji zarobkowej mieszkańców do większych ośrodków miejskich jak Warszawa oraz za granicę kraju głównie do Wielkiej Brytanii i Irlandii.

#### 2.3 Zidentyfikowane problemy

Miejscowość Mniszew boryka się z wieloma problemami, wśród których w zakresie objętym projektem można wyróżnić:

- **brak miejsca wypoczynku i rekreacji dla mieszkańców wsi; w Mniszewie nie ma**



miejsca, które spełniałoby wymogi odpowiednie dla spędzania wolnego czasu np. boiska sportowego. Występuje pilna potrzeba



utrzymanie, wydobycie, przywrócenie i twórcze wzbogacenie wartości estetycznych środowiska kulturowego, w szczególności małomiasteczkowego układu urbanistycznego Magnuszewa,

przede wszystkim poprzez odpowiednie odrestaurowanie Skansenu I Armii Wojska Polskiego. Zagospodarowanie to ma polegać na zachowaniu walorów historycznych i dziedzictwa kulturowego przy jednoczesnym wyeksponowaniu funkcji rekreacyjnej i wypoczynkowej służącej mieszkańcom.

- **brak oferty na spędzanie wolnego czasu;** brak urządzonych ogólnodostępnych miejsc rekreacji dla mieszkańców hamuje rozwój jakiegokolwiek aktywności, brak należycie urządzonych terenów rekreacyjnych,



- **brak jedności mieszkańców wsi i wspólnego działania na rzecz Mniszewa;** ze względu na ograniczone możliwości zorganizowania spotkania, zainteresowanie problemami wsi wśród mieszkańców stale się zmniejsza, brakuje inicjatyw i pomysłów na wspólne rozwiązywanie problemów,

- **Niezadowolone społeczeństwo lokalne spowodowane brakiem inwestowania na rzecz Mniszewa;** brak dobrej jakości drogi krajowej oraz dróg powiatowych i gminnych, brak chodników przy drogach, co z pewnością przyczyniło by się do zwiększenia bezpieczeństwa ruchu zarówno pieszego jak i kołowego,



- **wysokie bezrobocie i niskie dochody**

- mieszkańców;
- brak dostępu do nowoczesnych form przekazu informacji;

**Źródłami zapotrzebowania na realizację niniejszego projektu są:**

- ✚ oczekiwania społeczno-gospodarcze – zgłaszane przez mieszkańców,
- ✚ analiza gminnej oraz powiatowej i wojewódzkiej strategii rozwoju – przedstawione tam kierunki rozwoju bezpośrednio determinują realizację niniejszego projektu,
- ✚ analiza posiadanych zasobów – nieskażone w dużej mierze środowisko, walory krajobrazowe, obiekty zabytkowe oraz uzbrojone w media (wodociąg, kanalizacja sanitarna, telefony, drogi, segregacja odpadów) tereny, dają szansę rozwojowi nie tylko turystyki, ale przede wszystkim agroturystyki wraz z możliwością produkowania żywności ekologicznej (dodatkowo podlegającej dotacji z Unii Europejskiej) na potrzeby gospodarstw agroturystycznych oraz dokonywanie prostego przetwórstwa w celu uzyskania potraw regionalnych. Realizacja niniejszego projektu zaspokoiłaby potrzeby nie tylko społeczne i kulturalne, dałaby szansę rozwoju tożsamości społeczności wiejskiej, a także zwiększyłaby ofertę agroturystyki.
- ✚ integracja z Unią Europejską – zwrócenie uwagi na „odnowę wsi” daje szansę na poprawienie standardu życia na wsi,
- ✚ wspólny obszar działań z sąsiednimi wsiami – ważnym aspektem jest fakt, iż zaplecze rekreacyjno – sportowe, jakie powstanie dzięki budowie przy Publicznym Gimnazjum oraz rewitalizacja Skansenu I Armii Wojska Polskiego, będzie wykorzystywane także przez mieszkańców okolicznych wsi, których dzieci uczęszczają do Publicznego Gimnazjum w Mniszewie, ale także gości i turystów odwiedzających miejscowość.

### 3 MOCNE I SŁABE STRONY MIEJSCOWOŚCI MNISZEW

Głównym narzędziem oceny uwarunkowań jest analiza SWOT. Jest to metoda służąca do badania otoczenia organizacji oraz analizy jej wnętrza. Pozwala to na określenie obecnej sytuacji w tej miejscowości oraz przyszłych kierunków jej rozwoju. Analiza SWOT oparta jest na prostym schemacie klasyfikacyjnym, w którym czynniki wpływające dzielimy na:

- wewnętrzne pozytywne – mocne strony (Strengths),
- wewnętrzne negatywne – słabe strony (Weaknesses),
- zewnętrzne pozytywne – szanse (Opportunities),
- zewnętrzne negatywne – zagrożenia (Threats).

Ocena potencjału w aspekcie słabych i mocnych stron pozwala na określenie siły i słabości gminy w zakresie analizowanych sfer społecznych. Silny potencjał to baza umożliwiająca budowanie strategii, słabości to problemy i ograniczenia do pokonania. Zagrożenia to ostrzeżenie przed niepożądanym rozwojem warunków zewnętrznych, szanse to wsparcie i inspiracje dla lokalnej polityki społecznej.

#### 3.1 Analiza SWOT

##### SILNE STRONY

- ✚ potencjał ludzki,
- ✚ bliskość Warszawy (około 50 km),
- ✚ położenie miejscowości wzdłuż dróg krajowej i powiatowej (dostępność, skrócenie czasu podróży do najważniejszych ośrodków administracyjnych),
- ✚ walory krajobrazowo – turystyczne (lasy, wody, czyste powietrze, mikroklimat),
- ✚ Skansen pozycji obronnej i sprzętu bojowego Armii Wojska Polskiego,
- ✚ istnienie naturalnych warunków sprzyjających podjęciu produkcji zdrowej żywności,
- ✚ aktywny udział mieszkańców w życiu miejscowości, chęć organizacji spotkań i imprez,
- ✚ aktywność kulturalna dzieci i młodzieży uczęszczającej do szkoły w Mniszewie,
- ✚ Publiczne Gimnazjum w Mniszewie, pełniące funkcję centrum społeczno – kulturalnego miejscowości,

- ✚ filia biblioteki gminnej,
- ✚ czysta i zadbane miejscowość, wprowadzony system segregacji odpadów typu workowego,
- ✚ miejscowość wyposażona w wodociąg i sieć kanalizacyjną,
- ✚ możliwość budowy nowych domów mieszkalnych,
- ✚ działająca Ochotnicza Straż Pożarna,
- ✚ Ośrodek Zdrowia

#### SLABE STRONY

- ✚ brak miejsc rekreacji, spotkań mieszkańców, brak miejsc odpoczynku,
- ✚ brak bazy sportowo-rekreacyjnej,
- ✚ zły stan skansenu pozycji obronnej i sprzętu bojowego Armii Wojska Polskiego,
- ✚ brak miejsca, w którym najmłodsze dzieci i ich rodzice mogłyby spędzić wolny czas, brak urządzonych terenów rekreacji dziecięcej,
- ✚ brak oferty na zagospodarowanie wolnego czasu dla młodzieży i dorosłych,
- ✚ brak ścieżki rowerowej i pobocza,
- ✚ migracje zarobkowe młodych osób za granicę,
- ✚ bezrobocie,
- ✚ nienajlepsze gleby, brak możliwości wydajnej produkcji rolnej,
- ✚ ujemny przyrost naturalny,
- ✚ słaby dostęp do Internetu,

#### SZANSE

- ✚ aktywizacja mieszkańców poprzez umożliwienie im dostępu do nowoczesnych środków przekazu informacji (internetu),
- ✚ rozwój ekologicznego rolnictwa podlegającego dotacji,
- ✚ program zalesienia gruntów o najniższej jakości gleb,
- ✚ rozwój turystyki i agroturystyki na wsi, w tym produkowanie żywności ekologicznej na potrzeby gospodarstw agroturystycznych, proste przetwórstwo w celu uzyskania potraw regionalnych,
- ✚ przyspieszenie niezbędnych zmian w wyposażeniu infrastrukturalnym w wyniku wsparcia środkami Unii Europejskiej,
- ✚ dokształcanie społeczeństwa – szkolenia i kursy,
- ✚ sprzyjająca polityka regionalna w tym adresowana do rozwoju obszarów wiejskich,
- ✚ zwiększanie się dostępności do kapitałów i środków pomocowych, w tym pochodzących w Unii Europejskiej,
- ✚ promocja walorów sołectwa poprzez wprowadzenie systemu wizualizacji miejscowości,
- ✚ wzrost aktywności mieszkańców,

#### ZAGROŻENIA

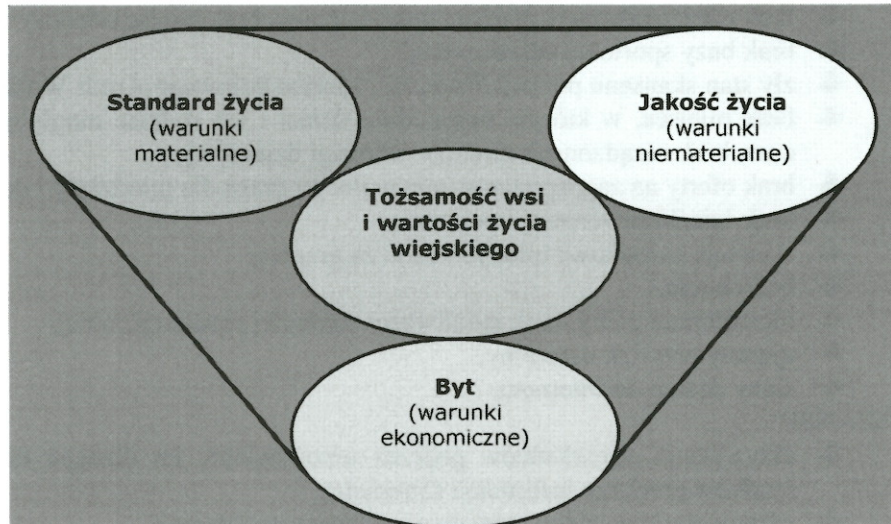
- ✚ niska dochodowość z pracy w rolnictwie,
- ✚ wysoka konkurencyjność produktów rolniczych,
- ✚ brak rynków zbytu na towary i płody rolne,
- ✚ rosące bezrobocie, brak miejsc pracy,
- ✚ starzenie się społeczeństwa poprzez migrację młodych i wykształconych mieszkańców do dużych miast i za granicę,
- ✚ ujemny przyrost naturalny,
- ✚ brak poczucia tożsamości i wartości życia wiejskiego,
- ✚ brak oferty i perspektyw rozwoju dla mieszkańców,
- ✚ pogarszający się stan dróg krajowej nr 79 i powiatowej,
- ✚ niejasna sytuacja finansowa zamierzeń w sferze turystyki i agroturystyki,
- ✚ zmniejszające się środki ze strony gminy na inwestycje, wynikające z obciążenia gminy dodatkowymi zadaniami bez zabezpieczenia finansowego,
- ✚ pesymizm mieszkańców spowodowany sytuacją gospodarczo-społeczną kraju,



### 3.2 Kluczowe obszary rozwoju wsi

Odnowa wsi to proces kształtowania warunków życia na obszarach wiejskich, którego animatorem i podmiotem jest społeczność danej wsi. Proces ten oddziałuje na standard życia i jego jakość oraz źródła utrzymania mieszkańców, jednocześnie zachowując tożsamość wsi wyrażającą się wartościami życia wiejskiego.

#### Przestrzeń oddziaływania odnowy wsi



Analizując słabe i mocne strony sołectwa, jak również szanse i zagrożenia, oraz kluczowe obszary rozwoju wsi, po konsultacjach Grupy Odnowy Wsi z mieszkańcami wsi Mniszew, wyznaczono następujące cele:

- ✚ Poprawa jakości życia poprzez podejmowanie działań na rzecz integracji społeczności wsi Mniszew,
- ✚ Zapewnienie odpowiedniego standardu życia – powstanie bazy społecznej, sportowo-rekreacyjno-wypoczynkowej,
- ✚ Zachowanie tożsamości wsi i wartości życia wiejskiego poprzez zaangażowanie mieszkańców i współpracę w celu odnowy wsi,
- ✚ Poprawa warunków ekonomicznych – przyciągnięcie kapitału na rozwój wsi.

## 4 ANALIZA ZASOBÓW MNISZEWA

Zasoby – wszelkie elementy materialne i niematerialne wsi i związanego z nią obszaru, które mogą być wykorzystane obecnie bądź w przyszłości w realizacji publicznych bądź prywatnych przedsięwzięć odnowy wsi.

Tabele zamieszczone na kolejnych stronach zawierają inwentaryzację zasobów wsi Mniszew służącą ujęciu stanu rzeczywistego. Analiza zasobów wykorzystana jest do diagnozy oraz planu, w jaki sposób posiadane zasoby mogą być wykorzystane w celu odnowy wsi. Dzięki tej analizie można opracować projekty, które będą mogły być realizowane.

ANALIZA ZASOBÓW CZ. I				
Rodzaj zasobu	Opis zasobu jakim dysponuje wieś	Znaczenie zasobu		
		Małe	Duże	Wyróżniające
1	2	3	4	5
<b>Środowisko przyrodnicze, położenie</b>				
walory krajobrazu	Piękny las z dużą liczbą zachowanej fauny i flory, występują duże ilości różnych typów grzybów		x	
walory klimatu	Korzystne warunki klimatyczne			x
walory szaty roślinnej	Dzika róża, jeżyny, jagoda, grzyby, brzoza, licznie występująca sosna		x	
świat	Liczne ptactwo, dziki, jelenie, motyl		x	

zwierzęcy				
gleby	III, IV, V i VI klasa gleb		x	
kopaliny	Piasek	x		
drogi	↓ krajowa nr 79, ↓ powiatowa nr 230 Zakrzew – Mniszew o długości 5,920 km			x
<b>Środowisko kulturowe</b>				
walory architektury wiejskiej	Wśród zabytków oddziałujących tak na tożsamość społeczności gminy Magnuszew, jak i mogących generować zyski z turystyki, trzeba wymienić: ↓ skansen I Armii Wojska Polskiego w Mniszewie			x
walory przestrzeni publicznej	W centrum miejscowości sklepy z artykułami spożywczo – przemysłowymi, Publiczne Gimnazjum, przystanek, ośrodek zdrowia, punkt apteczny, Ochotnicza Straż Pożarna		x	
osobowości kulturowe	Dawny cmentarz katolicki w Mniszewie	x		
miejsca, osoby i przedmioty kultu	Na terenie gminy Magnuszew odnotowano 68 stanowisk archeologicznych z różnych epok. Jedno z najbardziej reprezentatywnych dla gminy uznano stanowiska archeologiczne w następujących miejscowości: <u>Mniszew</u> - najbogatsze znalezisko (1967r.) kultury trzcinieckiej - 2 naramienniki z brązu wydobyte z dna rzeki przy ujściu Pilicy do Wisły.		x	
święta, odpusty, pielgrzymki	mieszkańcy biorą liczny udział w pielgrzymkach do Częstochowy	x		
tradycje, obrzędy, gwara	z obrzędów zachowało się kolędowanie	x		
legendsy, podania i fakty historyczne			x	

<b>ANALIZA ZASOBÓW CZ II</b>				
Rodzaj zasobu	Opis zasobu jakim dysponuje wieś	Znaczenie zasobu		
		Małe	Duże	wyróżniające
1	2	3	4	5
<b>Obiekty i tereny</b>				
działki pod zabudowę mieszkaniową	Są niezabudowane działki na terenie wsi Mniszew	x		
tradycyjne obiekty gospodarskie	Zabudowa o typowo rolniczym (wiejskim) charakterze: dom mieszkalny, obora, stodoła, budynki gospodarskie		x	
plac i miejsca publicznych spotkań	Teren Publicznego Gimnazjum, teren remizy strażackiej oraz skansen			x
miejsca sportu i rekreacji	Boisko szkolne, sala gimnastyczna przy Publicznym Gimnazjum			x
szlaki turystyczne, ścieżki dydaktyczne, itp.	W planach ścieżki rowerowe na terenie Gminy Magnuszew		x	
<b>Gospodarka, rolnictwo</b>				
Gospodarka, rolnictwo miejsca pracy, ilość	Rolnictwo ma bardzo duże znaczenie dla mieszkańców			x
gospodarstwa rolne	Gospodarstwa rolne występują licznie, z przewagą średnich gospodarstw indywidualnych			x
znane firmy produkcyjne i zakłady usługowe	Nie występują żadne znaczące podmioty gospodarcze	x		
restauracje, punkty	Znajdują się punkty gastronomiczne, w	x		

gastronomiczne	centrum miejscowości działają sklepy spożywczo – przemysłowe			
<b>Mieszkańcy, kapitał społeczny</b>				
przedsiębiorcy	Niewielka ilość znaczących przedsiębiorców na terenie wsi		x	
związki i stowarzyszenia	Ochotnicza Straż Pożarna, Klub Miłośników Ziemi Magnuszewskiej jest organizacją spontaniczną zrzeszającą ludzi dobrej woli. Swoim zasięgiem obejmuje teren całej Gminy Magnuszew oraz zrzesza sympatyków z kraju i ze świata. Jest on swego rodzaju pomostem między rodakami mieszkającymi za granicą, a Ojczyzną - między innymi poprzez współpracę z Centrum Polskim w Brukseli.			x
kontakty i współpraca	Współpraca społeczności lokalnej ze szkołą oraz strażą pożarną			x

## 5 WIZJA ORAZ PLANOWANE KIERUNKI ROZWOJU

Planując kierunki rozwoju miejscowości Mniszew mieszkańcy wsi odpowiedzieli na pytania, które posłużyły do zdiagnozowania aktualnej sytuacji wsi, a jednocześnie określiły wizję jaką wieś Mniszew będzie wyglądać po 7 latach od dnia zaplanowania kierunków rozwoju w oparciu o środki finansowe w ramach Odnowy wsi.

DIAGNOZA AKTUALNEJ SYTUACJI Jaka jest nasza wieś?		WIZJA STANU DOCELOWEGO Jaka ma być nasza wieś za kilka lat?	
Co ją wyróżnia?	czysta woda, powietrze i malownicze krajobrazy.	Co ma ją wyróżniać?	centrum kulturalno –sportowo – rekreacyjne wsi (skansen i wielofunkcyjne) boiska, rozwinięta oferta agroturystyczna,
Jakie pełni funkcje?	rolniczo - mieszkaniową	Jakie ma pełnić funkcje?	rolniczo – mieszkaniowo - agroturystyczną,
Kim są mieszkańcy?	rolnicy, dzieci, młodzież	Kim mają być mieszkańcy?	aktywni zawodowo i społecznie mieszkańcy, aktywna młodzież
Co daje utrzymanie?	praca w rolnictwie, a także w sferze produkcyjno – usługowej poza miejscem zamieszkania; emerytury, renty, pomoc społeczna, zasiłki dla bezrobotnych	Co ma dać utrzymanie?	praca rolnictwie oraz w większym znaczeniu w sferze produkcyjno – usługowej, we wsi i poza wsią, działalność gospodarza,
Jak zorganizowani są mieszkańcy?	Sołtys i Rada Sołecka	W jaki sposób ma być zorganizowana wieś i mieszkańcy?	grupy lokalnego działania, Rada Sołecka
W jaki sposób rozwiązują problemy?	sporadyczne zebrania wiejskie, indywidualne interwencje u władz gminnych	W jaki sposób mają być rozwiązywane problemy?	okresowe spotkania i zebrania wiejskie, spotkania Rady Sołeckiej, spotkania z władzami gminy, zwiększenie przepływu informacji między mieszkańcami
Jak wygląda nasza wieś?	zabudowa rozproszona tzw. siedliska	Jak ma wyglądać nasza wieś?	estetyczne zagospodarowanie posesji,
Jakie są powiązania komunikacyjne?	Droga krajowa nr 79, droga powiatowa i gminne	Jakie mają być powiązania komunikacyjne?	regularne połączenia komunikacyjne z centrum województwa i miastem powiatowym Koźlenice
Co proponujemy dzieciom i młodzieży?	zajęcia w szkole,	Co zaproponujemy dzieciom i młodzieży?	zajęcia pozalekcyjne w szkole, miejsca do aktywnego spędzania czasu na terenie placu zabaw oraz uprawiania dyscyplin sportowych na terenie boisk sportowych

		(boiska do gry w siatkówkę, koszykówkę, piłkę nożną), ścieżki rowerowe, szlaki turystyki rowerowej
--	--	--

## 6 OPIS PLANOWANYCH PRZEDSIĘWZIĘĆ NA LATA 2012 - 2019 I ANALIZA CELÓW

### 6.1 Charakterystyka planowanych przedsięwzięć

Realizacja określonej wizji wymaga synergicznego oddziaływania na układ, infrastrukturę techniczno-instytucjonalną promującą sołectwo Mniszew, efektywne wykorzystanie walorów przyrodniczo – kulturowych oraz źródeł finansowania działań inwestycyjnych.

Myślą przewodnią wizji będzie idea „odnowy wsi” traktowana jako koncepcja rozwoju obszarów wiejskich w formie najlepiej odpowiadającej społeczności lokalnej przez nią samą wybranej.

Pytania dotyczące projektów	Propozycje projektów	Czy nas na to stać?		Hierarchia – co jest najważniejsze?
		Organizacyjnie	Finansowo	
Co nas najbardziej zintegruje?	Rewitalizacja skansenu Wojska Polskiego	x	x przy udziale środków pozyskanych przez gminę,	1
	Budowa obiektów sportowych ogólnodostępnych (boisko, kort tenisowy, bieżnia)	x	x przy udziale środków pozyskanych przez gminę,	2
	Doradztwo w sprawach związanych z programami unijnymi	-	-	5
	Szkolenie i kursy	-	-	4
	Promocja wsi	-	-	6
	Wspólne spotkania i działanie na rzecz odnowy naszej wsi	x	x	3
Na czym nam najbardziej zależy?	Rewitalizacja skansenu Wojska Polskiego	x	x przy udziale środków pozyskanych przez gminę,	1
	Budowa obiektów sportowych ogólnodostępnych (boisko, kort tenisowy, bieżnia)	x	x przy udziale środków pozyskanych przez gminę,	2
Co nam najbardziej przeszkadza?	Zły stan skansenu bojowego I Armii Wojska Polskiego	-	-	1
	Brak miejsc do uprawiania sportu, wypoczynku i rekreacji	-	-	2
	Zły stan dróg	-	-	3
Co najbardziej zmieni nasze życie?	Rewitalizacja skansenu Wojska Polskiego	x	x przy udziale środków pozyskanych przez gminę,	1
	Budowa obiektów sportowych ogólnodostępnych (boisko, kort tenisowy, bieżnia)	x	x przy udziale środków pozyskanych przez gminę,	2
Co osiągniemy najłatwiej?	Wspólne spotkania i działanie na rzecz odnowy naszej wsi	x	x	1

Efektom współpracy będzie rozwój wsi Mniszew jak i regionu zgodnie z zasadą zrównoważonego rozwoju, czyli uwzględnianie w procesie rozwoju elementu ekonomicznego, przyrodniczego, społecznego oraz planowania społecznego.

W ramach prac nad Planem Odnowy Miejscowości Mniszew wyłoniono następujące zadania priorytetowe:

- ✚ Rewitalizacja skansenu Wojska Polskiego
- ✚ Budowa obiektów sportowych ogólnodostępnych (boisko, kort tenisowy, bieżnia)
- ✚ Modernizacja dróg krajowej, powiatowej i gminnych,
- ✚ Modernizacja systemu oświetlenia ulicznego,
- ✚ Szkolenia i kursy,
- ✚ Doradztwo w sprawach związanych z programami unijnymi w celu zwiększenia zainteresowania możliwością korzystania ze środków unijnych na rzecz rozwoju wsi,
- ✚ Stworzenie warunków dla rozwoju agroturystyki,



➤ Promocja wsi.

Biorąc pod uwagę wyniki analizy SWOT, opracowano cele strategiczne, które mają zagwarantować poprawną realizację działań zmierzających do spełnienia wyznaczonej dla wsi Mniszew wizji.

Analiza celów

PIORYTET		
Rozwój sołectwa, poprawa warunków życia oraz rozwój turystyki, sportu i wypoczynku oparty o zasoby przyrodnicze i dziedzictwo kulturowe wsi Mniszew		
CEL 1:	CEL 2:	CEL 3:
Miejsca i okazje do spotkań mieszkańców	Poprawa stanu infrastruktury	Zmniejszenie bezrobocia
<p>Projekty:</p> <p>Rewitalizacja skansenu Wojska Polskiego</p> <p>Budowa obiektów sportowych ogólnodostępnych (boisko, kort tenisowy, bieżnia)</p>	<p>Projekty:</p> <p>Rewitalizacja skansenu Wojska Polskiego</p> <p>Budowa obiektów sportowych ogólnodostępnych (boisko, kort tenisowy, bieżnia)</p> <p>Modernizacja drogi krajowej, powiatowej oraz dróg gminnych</p> <p>Modernizacja i wykonanie poboczy przy drogach</p> <p>Modernizacja systemu oświetlenia ulicznego</p>	<p>Projekty:</p> <p>Rozwój turystyki i agroturystyki</p> <p>Szkolenia i kursy</p> <p>Stworzenie warunków dla rozwoju agroturystyki, w tym produkowanie żywności ekologicznej oraz proste przetwórstwo w celu uzyskania potraw regionalnych</p> <p>Rozwój rolnictwa ekologicznego podlegającego dotacji</p> <p>Doradztwo w sprawach związanych z programami unijnymi w celu zwiększenia zainteresowania możliwością korzystania ze środków unijnych na rzecz rozwoju wsi.</p> <p>Promocja miejscowości</p>

### 6.2 Szacunkowy koszt planowanych przedsięwzięć

Przedmiotem wniosku o dofinansowanie z Programu Rozwoju Obszarów Wiejskich na lata 2007 - 2013 w ramach Działania „Odnowa i rozwój wsi” będzie:

**Rozwój sołectwa, poprawa warunków życia oraz rozwój turystyki, sportu i wypoczynku oparty o zasoby przyrodnicze i dziedzictwo kulturowe wsi Mniszew**

## Priorytet pierwszy (zadanie 1):

## REWITALIZACJA SKANSENU WOJSKA POLSKIEGO w MNISZEWIE

Lp.	Wyszczególnienie	netto	VAT	brutto	j.m.	ilość
1	Place, Chodniki oraz mała architektura	446 296,71	98 185,28	544 481,99		
1.1	Rozebranie chodników	12 295,50	2 705,01	15 000,51	m <sup>2</sup>	1750
1.2	Nawierzchnie z kostki betonowej	173 661,96	38 205,63	211 867,59	m <sup>2</sup>	2287
1.3	Chodniki z płyt betonowych	12 099,96	2 661,99	14 761,95	m <sup>2</sup>	115
1.4	Obrzeża betonowe	12 018,72	2 644,12	14 662,84	m <sup>2</sup>	480
1.5	Nawierzchnia z tłucznia kamiennego	5 556,80	1 222,50	6 779,30	m <sup>2</sup>	183
1.6	Ławki parkowe Berlin 2	2 884,36	634,56	3 518,92	szt.	5
1.7	Ławki parkowe Krym 2	4 738,89	1 042,56	5 781,45	szt.	7
1.8	Donice	5 374,66	1 182,43	6 557,09	szt.	36
1.9	Kosz classic	2 636,07	579,94	3 216,01	szt.	4
1.10	Kosz betonowy	3 368,78	741,13	4 109,91	szt.	10
1.11	Słupek classic	3 368,78	741,13	4 109,91	szt.	10
1.12	Bariery ochronne	27 942,60	6 147,37	34 089,97	m	200
1.13	Transport gruzu	142 630,18	31 378,64	174 008,82	m <sup>3</sup>	122,5
1.14	Wstępne podczyszczenie powierzchni	20 923,50	4 603,17	25 526,67	m <sup>2</sup>	1110
1.15	Uzupełnienie - nakryw murku oporowego z piaskowca	3 461,70	761,57	4 223,27	m <sup>2</sup>	44,5
1.16	Malowanie farbami olejnymi eksponatów	13 334,25	2 933,54	16 267,79	m <sup>2</sup>	250
2	Instalacja elektryczna	31 477,58	6 925,07	38 402,65		
2.1	Wykopy i zasypywanie	5 346,43	1 176,21	6 522,64	m <sup>3</sup>	48
2.2	Ręczne układanie kabli	735,20	161,74	896,94	m	160
2.3	Oświetlenie akcentujące eksponaty	25 395,95	5 587,11	30 983,06	szt.	45
3	Doprowadzenie wody	8 134,02	1 789,48	9 923,50		
3.1	Wykopy i zasypywanie	4 845,20	1 065,94	5 911,14	m <sup>3</sup>	43,5
3.2	Sieci wodociągowe	1 551,90	341,42	1 893,32	m	60
3.3	Próba szczelności	1 160,39	255,29	1 415,68	szt.	1
3.4	Podłączenie do istn. sieci wodociągowej	453,41	99,75	553,16	szt.	1
3.5	Przyłącze wodociągowe	123,12	27,09	150,21	m	4
4	Altana z paleniskiem	8 129,48	1 788,49	9 917,97		
4.1	Słupy	755,28	166,16	921,44	m <sup>3</sup>	0,3
4.2	Więźba dachowa z deskowaniem	7 061,37	1 553,50	8 614,87	m <sup>2</sup>	76,6
4.3	Palenisko	312,83	68,82	381,65	m <sup>3</sup>	0,8
5	Ogrodzenie	43 795,08	9 634,92	53 430,00		
5.1	Dwukrotne malowanie farbą olejną	3 162,24	695,69	3 857,93	m <sup>2</sup>	120
5.2	Wymiana lub uzupełnienie ogrodzenia z siatki	40 632,84	8 939,22	49 572,06	m <sup>2</sup>	360
	<b>Razem roboty budowlane</b>	<b>537 832,87</b>	<b>118 323,23</b>	<b>656 156,10</b>		
	Inspektor nadzoru	6 000,00	1 320,00	7 320,00	szt.	1
	<b>Łączne nakłady</b>	<b>543 832,87</b>	<b>119 643,23</b>	<b>663 476,10</b>		

## Priorytet pierwszy (zadanie 2):

## BUDOWA OBIEKTÓW SPORTOWYCH OGÓLNODOSTĘPNYCH (BOISKO, KORT TENISOWY, BIEŻNIA)

- boisko wielofunkcyjne o nawierzchni ze sztuczną trawą o wymiarach 30x60m,
- kort tenisowy – nawierzchnia ze sztuczną trawą,
- bieżnia lekkoatletyczna o sztucznej nawierzchni – długość 120 mb,
- oświetlenie

OGÓLNY KOSZT INWESTYCJI 400.000 ZŁ



Tabela. Projekty przewidziane do realizacji w latach 2012-2019

Lp	Planowana inwestycja	Okres realizacji	Koszt w tys.
1.	Rewitalizacja skansenu Wojska Polskiego,	2013 – 2014	663,5
2.	Budowa obiektów sportowych ogólnodostępnych (boisko, kort tenisowy, bieżnia),	2013 – 2015	400,0
3.	Modernizacja drogi krajowej nr 79 przebiegającej przez miejscowość (finansowane przez GDDKiA), powiatowej i gminnych,	2013 – 2019	2000,0
4.	Modernizacja systemu oświetlenia ulicznego na energooszczędne w całej miejscowości,	2014 – 2019	200,0
5.	Szkolenia i kursy,	2013 – 2019	50,0
6.	Doradztwo w sprawach związanych z programami unijnymi w celu zwiększenia zainteresowania możliwością korzystania ze środków unijnych na rzecz rozwoju wsi,	2013 – 2019	60,0
7.	Stworzenie warunków dla rozwoju agroturystyki,	2013 – 2019	50,0
8.	Promocja wsi.	2013 – 2019	90,0

**Uzasadnienie:**

Spółeczeństwo miejscowości Mniszew zgodnie wyraża opinię, że przedmiotowe projekty są priorytetowe i powinny być wykonane w pierwszej kolejności. Wykonanie wymienionych powyżej zadań znacznie przyczyni się do rozwoju sołectwa oraz poprawy warunków życia, ponieważ spełniają one w całości postawione sobie cele.

Remont i odbudowa skansenu bojowego Wojska Polskiego przyczyni się do wzrostu atrakcyjności wsi, przy zachowaniu jego walorów historycznych i dziedzictwa kulturowego, jednocześnie wyeksponuje funkcje rekreacyjną i wypoczynkową. Odnowiony, wyremontowany, ubogacony skansen w miejscowości będzie długie lata służyć przede wszystkim mieszkańcom, ale także gościom, przyjezdnym i turystom.

Budowa obiektów sportowych ogólnodostępnych (boisko, kort tenisowy, bieżnia) przyczyni się do wypoczynku i uprawiania sportów dzieci oraz miejscowej ludności.

Pierwszoplanowym działaniem jest doprowadzenie do opracowania dokumentacji technicznej na w/w zadania w ramach projektu. Następnie należy doprowadzić do zagwarantowania w budżecie gminy środków finansowych na realizację projektu lub wymaganego wkładu dla pozyskania dofinansowania z zewnątrz.

**Harmonogram przedsięwzięcia:**

Rozpoczęcie procedury przetargowej przewiduje się na listopad 2013 roku. Będzie to przetarg nieograniczony przeprowadzony zgodnie z obowiązującym Prawem Zamówień Publicznych. Nad właściwym przebiegiem prac budowlanych i instalacyjnych będzie czuwał Inspektor Nadzoru.

Harmonogram realizacji Rewitalizacja skansenu Wojska Polskiego.

	2013		2014										
	XI	XII	I	II	III	IV	V	VI	VII	VIII	IX	X	
Przeprowadzenie procedury przetargowej													
Prace budowlane													
Zakończenie i rozliczenie inwestycji													
Nadzór inwestorski													

**6.3 Źródła finansowania**

Przedsięwzięcie określone w Planie Odnowy Miejscowości Mniszew będą finansowane ze środków Unii Europejskiej, oraz ze środków Gminy Magnuszew.

- ⬇ Dotacja z Unii Europejskiej w ramach Programu Rozwoju Obszarów Wiejskich Operacyjnego – 75%,
- ⬇ Środki własne z budżetu gminy – 25%.

## 5. ZARZĄDZANIE, MONITOROWANIE I KOORDYNACJA

Wdrożenie Planu Odnowy Miejscowości rozpocznie się poprzez wprowadzenie go w życie uchwałą Rady Gminy Magnuszew. Wdrożenie Planu zaleca się Wójtowi Gminy Magnuszew, Radzie Sołeckiej miejscowości Mniszew oraz Sołtysowi wsi Mniszew.

Monitorowanie każdego przedsięwzięcia – czyli dbanie o prawidłowy jego przebieg przez cały czas jego trwania polega na systematycznym zbieraniu, zestawianiu i ocenie informacji rzeczowych i finansowych w postaci ustalonych wskaźników, które opisują jego postęp i efekty.

Sołectwo	Skład Rady Sołeckiej	Przewodniczący Rady Sołeckiej	Sołtys	Data zebrania wiejskiego, podczas którego odbyły się wybory
Mniszew	Połosak Bożena	Kuźnia Anna	Kuźnia Anna	28 luty 2007
	Makulski Zbigniew			
	Żółtek Marcin			

W monitorowaniu biorą udział wszystkie podmioty oraz komórki organizacyjne Urzędu Gminy Magnuszew zaangażowane we wdrażanie Planu Odnowy Miejscowości Mniszew.

Oceną wdrażania Planu zajmie się Rada Sołecka.

Zarządzaniem i koordynacją zadań określonych w niniejszym Planie Odnowy Miejscowości Mniszew zajmować się będzie sołtys wraz z radą sołecką wybrany stosownie do zapisów ustawy o samorządzie gminnym na zebraniu wiejskim.

## 6. OPIS I CHARAKTERYSTYKA OBSZARÓW O SZCZEGÓLNYM ZNACZENIU DLA ZASPOKOJENIA POTRZEB MIESZKAŃCÓW, SPRZYJA NAWIĄZYWANIU KONTAKTÓW SPOŁECZNYCH, ZE WZGLĘDU NA ICH POŁOŻENIE ORAZ CECHY FUNKCJONALNO – PRZESTRZENNE.

Obszarem o szczególnym znaczeniu dla zaspokojenia potrzeb mieszkańców, sprzyjającym nawiązywaniu kontaktów społecznych miejscowości Mniszew jest Publiczne Gimnazjum oraz teren skansenu bojowego Wojska Polskiego.

Remont i odbudowa skansenu bojowego Wojska Polskiego przyczyni się do wzrostu atrakcyjności wsi, przy zachowaniu jego walorów historycznych i dziedzictwa kulturowego, jednocześnie wyeksponuje funkcję rekreacyjną i wypoczynkową. Odnowiony, wyremontowany, ubogacony skansen w miejscowości będzie długie lata służyć przede wszystkim mieszkańcom, ale także gościom, przyjeźdźnym i turystom. Obiekt jest pięknie usytuowany przy szosie w Mniszewie, na wydmach porośniętych lasem sosnowym, skąd roztaczają się piękne widoki na dolinę Wisły.

W czasie tych 30 lat obiekt obejrzało setki tysięcy zwiedzających. Według zapisów w „Złotej Księdze Skansenu” oprócz Polaków byli tu Rosjanie, Niemcy, Anglicy, Francuzi, a także Belgowie, Szwedzi i Finowie. Wszyscy wyrażali swój zachwyt i podziw dla unikalności tego muzeum. A naprawdę było i jest, co podziwiać.

Budowa obiektów sportowych ogólnodostępnych (boisko, kort tenisowy, bieżnia) przy Publicznym Gimnazjum przyczyni się do wypoczynku i uprawiania sportów dzieci oraz miejscowej ludności. Ponadto realizacja zadania – budowy boiska wraz z niezbędną infrastrukturą wokół obiektu, przyczyni się do zwiększenia dostępności dla dzieci i młodzieży do nowoczesnej infrastruktury sportowej, tym samym zagospodarowanie ich czasu wolnego oraz poprawy kondycji fizycznej, w konsekwencji zdrowotnej.

Reasumując, remont i odbudowa skansenu bojowego Wojska Polskiego oraz budowa zaplecza przy PG w Mniszewie – dwóch szczególnych obszarów wsi Mniszew wpłynie na poprawę atrakcyjności i funkcjonalności tego terenu. Trzeba jeszcze raz wyraźnie podkreślić, że

skansen bojowy Wojska Polskiego oraz PG wraz z zapleczem sportowym mają duże znaczenie dla lokalnej społeczności. Zarówno dla zaspokojenia własnych zainteresowań, jak również w celu nawiązania kontaktów z grupami społecznymi wewnątrz oraz z poza wioski.

## **7 PUBLIC RELATIONS PLANU ODNOWY MIEJSCOWOŚCI MNISZEW**

Public Relations, którego zadaniem jest upowszechnianie zamierzeń Planu Odnowy Miejscowości Mniszew wśród przyszłych beneficjentów, wykonawców i decydentów, opierać się będzie o trzy formy komunikacji:

- Internet
- Prasa lokalna i centralna
- Promocja i reklama bezpośrednia

Internet będzie głównym dostawcą informacji o Planie Odnowy Miejscowości Mniszew.

Prasa lokalna i centralna służyć będzie jedynie upowszechnianiu informacji w różnych kręgach potencjalnych beneficjentów i wykonawców Planu Odnowy Miejscowości Mniszew o istnieniu takiego dokumentu i sposobie jego monitorowania i wdrażania, kierując do źródła informacji, jakim będzie Internet.

Promocja i reklama bezpośrednia będzie skierowana do wybranych, potencjalnych wykonawców, inwestorów zidentyfikowanych na podstawie analizy przedsięwzięć inwestycyjnych zawartych w Planie Odnowy Miejscowości Mniszew.

Powyższa promocja i reklama polegać będzie na bezpośrednim zapraszaniu do negocjacji wybranych podmiotów, mogących być partnerami w realizacji poszczególnych zamierzeń Planu Odnowy Miejscowości.

## **8 PODSUMOWANIE**

Opracowany Plan Odnowy Miejscowości zakłada w przeciągu najbliższych lat realizację kilku zadań. Istotą tych zadań jest pobudzenie aktywności środowisk lokalnych oraz stymulowanie współpracy na rzecz rozwoju i promocji wartości związanych z miejscową specyfiką społeczną i kulturową.

Zakładane cele Planu przewidują wzrost znaczenia wsi jako lokalnego ośrodka rozwoju kultury, edukacji, sportu i rekreacji. Realizacja Planu Odnowy Miejscowości Mniszew ma także służyć integracji społeczności lokalnej, większemu zaangażowaniu w sprawy wsi, zagospodarowaniu wolnego czasu dzieci i młodzieży oraz rozwojowi organizacji społecznych.

Opisane w Planie Odnowy Miejscowości Mniszew działania, powinny przynieść poprawę jakości życia mieszkańców wsi i służyć rozwojowi Gminy Magnuszew.

*Łońska*  
*Grupa Odnowy Miejscowości*  
*Mniszew*

PRZEWODNICZĄCY  
RADY GMINY  
MAGNUSZEW