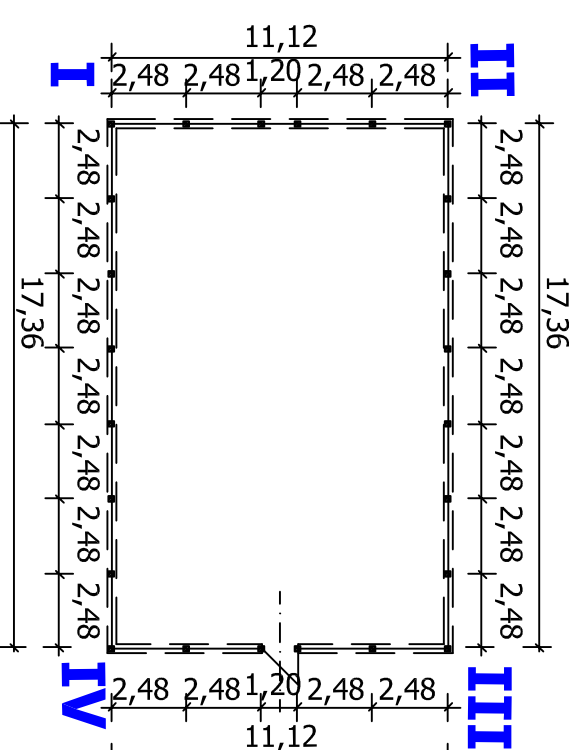
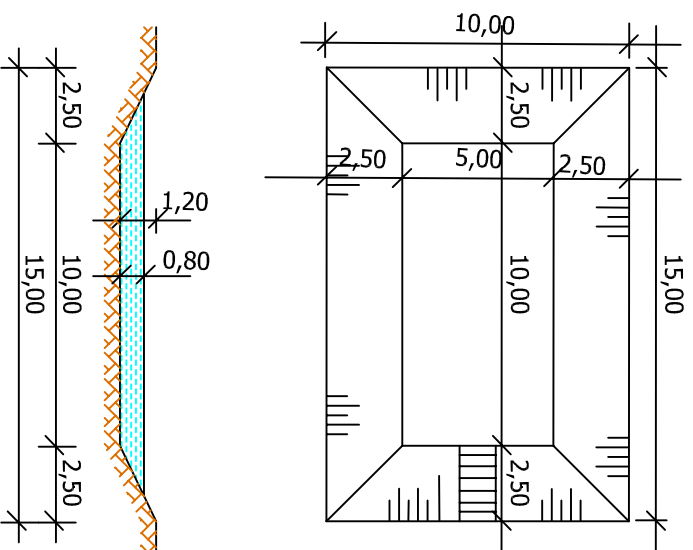


Zbiornik ewaporacyjny



ogrodzenie z pręseł z siatki zgrzewanej
dł. pręseła (w osiach słupków) - 2480 mm
słupki ogrodzeniowe o wym. 30X30X80 cm
ława fundamentowa o wym. 28x25 cm z betonu min. C 8/10

MIASTOPROJEKT	Pracownia Projektowa "MIASTOPROJEKT" Dariusz Tkaczyk 26-600 Radom ul. M.C.Skłodowskiej 18	
PROJEKT	Budowa zespołu boisk Orlik 2012	
ADRES	m. Magnuszew gm. Magnuszew	
Rys.nr6	Zbiornik ewaporacyjny	Skala 1:250
Projektant: mgr inż Dariusz Tkaczyk upr. nr 25/75		